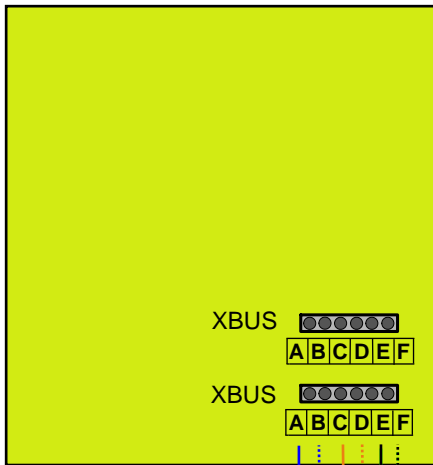


# Câblage TRX20- MK2L MIF CÂBLAGE GÉNÉRAL

Ce schéma est la propriété de DataComSys et ne peut être copié, transmis ou utilisé sans l'accord de DataComSys.



## CPU TEXAS-XM



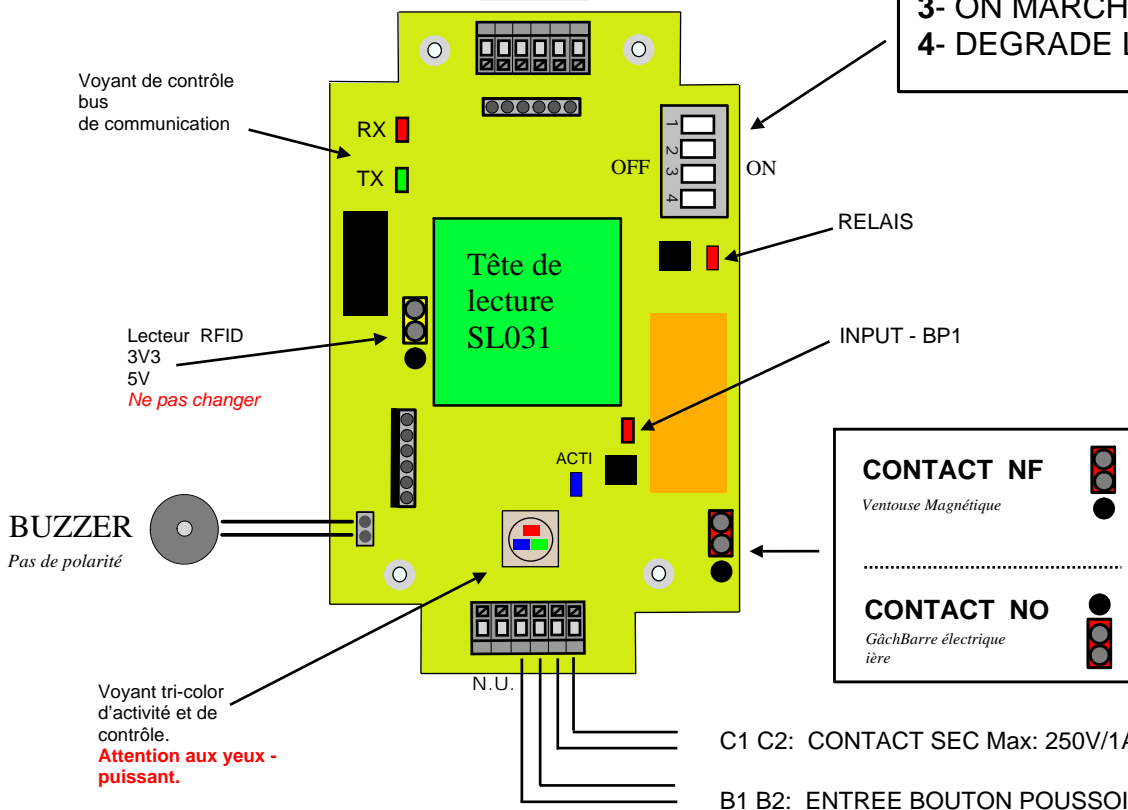
- A -- 3 BLEU
- B -- 4 BLANC/BLEU
- C -- 1 ORANGE
- D -- 2 BLANC/ORANGE
- E -- 6 VERT
- F -- 5 BLANC/VERT

# TRX-MK2L

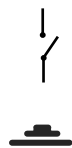
Double connectique  
Autocom / bornier

6 5 4 3 2 1

- 1- OFF TRX1 / ON TRX2
- 2- ON CODE SITE EN DUR
- 3- ON MARCHÉ FORCÉE
- 4- DEGRADE LOCAL (> 5.3)



C1 C2: CONTACT SEC Max: 250V/1A  
B1 B2: ENTREE BOUTON POUSSOIR



**Descriptif:** TRX MK2 MIF

LOGAPASS

**Date / Version :** 12/02/18 V1.0