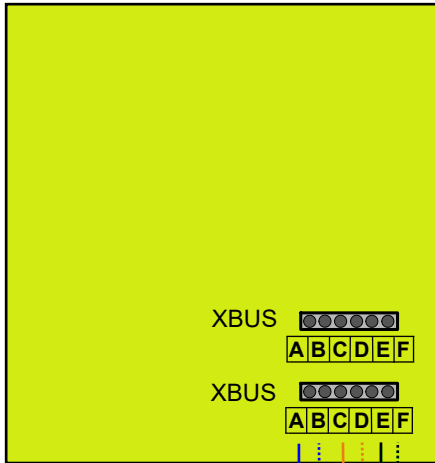


Câblage TRX - MK2L CÂBLAGE GÉNÉRAL

TRX-MK2L

CPU TEXAS-XM



- A -- 3 BLEU
- B -- 4 BLANC/BLEU
- C -- 1 ORANGE
- D -- 2 BLANC/ORANGE
- E -- 6 VERT
- F -- 5 BLANC/VERT

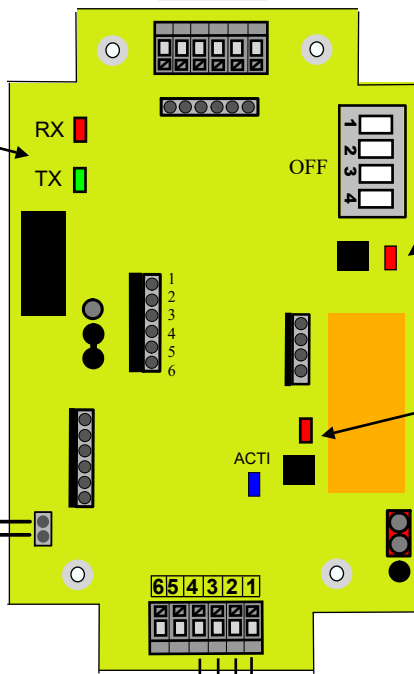


Double connectique
Autocom / bornier

6 5 4 3 2 1

- 1- OFF TRX1 / ON TRX2
- 2- ON CODE SITE EN DUR
- 3- ON MARCHÉ FORCÉE
- 4- DEGRADE LOCAL (> 5.3)

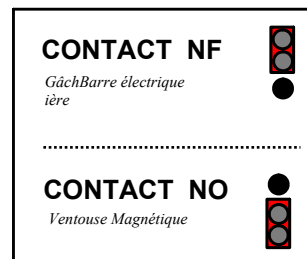
Voyant de contrôle
bus
de communication



Voyant contrôle RELAIS

Voyant contrôle INPUT - BP1

BUZZER
Pas de polarité



C1 C2: CONTACT SEC Max: 250V/1A

B1 B2: ENTREE BOUTON POUSSOIR

Descriptif:	TRX MK2 LECTEUR 7110
LOGAPASS	
Date / Version :	01/03/18 V1.0

