



MANUEL TECHNIQUE LOGAPASS-HARDWARE

(V2.0)

TEXAS-XM / TRX / SIRIUS / BORA / MIAMI



Merci d'avoir choisi les produits de DataComSys.

Ce manuel technique reprend toutes les informations (câblage, programmation ...) des produits compatibles LOGAPASS :

- **TEXAS-XM** Centrale de contrôle d'accès 2 voies
- **TRX** Terminal de lecture de clefs ou de badges.
- **SIRIUS** Centrale de contrôle d'accès spécifique dédié a la gestion de douches ou de contrôle d'accès légers.
- **BORA** Radio pour TEXAS ou SIRIUS
- **MIAMI** Base radio

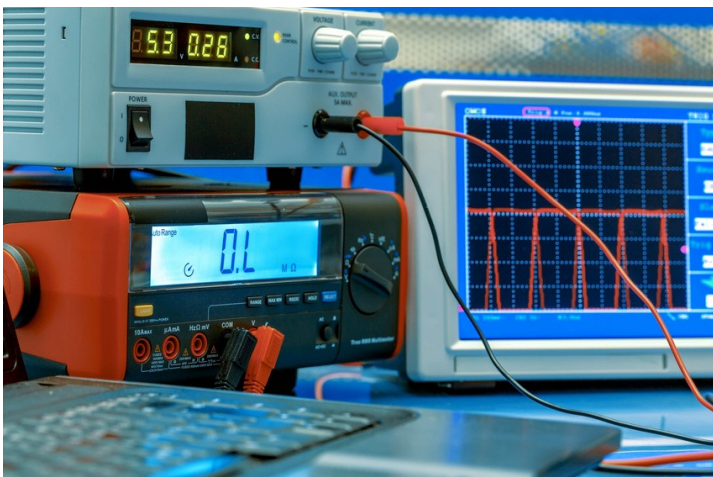
Tous ces produits sont compatibles entre eux et vous permettent de gérer des contrôles d'accès multiples, avec des clefs électroniques type ibutton ou badge sans contact de la famille MIFARE 1K.

Ils sont gérés à partir du logiciel de gestion de contrôle d'accès et de distribution d'énergie LOGAPASS.

Le principe de LOGAPASS est d'inscrire dans la clef électronique ou le badge, les données d'autorisation d'accès (date de fin, zone autorisées, jours autorisés ...).

A chaque lecture de la clef électronique, la centrale compare les autorisations dans la clef avec son propre état (date, zone ...)

Ce principe permet de contrôler de nombreux point d'accès sans avoir à les relier avec un système centrale, les électroniques sont autonomes.



IMPORTANT – CONSIGNES DE CÂBLAGE

Afin de garantir le bon fonctionnement des installations, il est impératif de respecter quelques consignes de montage.

Si ces points ne sont pas strictement respectés, la société DataComSys ne pourra garantir un bon fonctionnement des installations et la garantie ne sera plus valable.

Les produits DataComSys ont été développés pour apporter le maximum de service, un maximum de fiabilité et une grande simplicité d'installation et de maintenance.

Toutefois pour arriver à ce résultat, il est impératif de respecter quelques règles.



Câblage de puissance (230V) :



Il doit être impérativement avec du câble souple type RO2V avec un maximum de 1,5mm².

L'utilisation de câble rigide entraîne une force mécanique sur le connecteur d'alimentation, ce qui à moyen terme crée des coupures et de arrachages du dit connecteur.

Câblage des BUS (XBUS ou Liaison RS422):



Tous les BUS (XBUS, Radio) doivent être câblés avec du câble type FTP CAT5.

Les jauges des connecteurs noirs ont sont prévus pour ce type de câble ainsi que le codage des couleurs des fils.(jauge AWG24)

- L'utilisation de câble type SYT n'est pas préconisée (impossible d'utiliser les AUTOCOM).
- L'utilisation de FTP CAT6 n'est pas conseillée ou **uniquement avec un jauge AWG 24/26.**

Sertissage des connecteurs:



Tous les connecteurs AUTOCOM doivent être sertis avec une pince **(pas à la main).**

Peu importe le type de pince, mais le connecteur doit être **totalemt enfoncé** pour assurer une bonne connexion. (on doit entendre un clic).

Ne pas dénuder les fils.

IMPORTANT – CONSIGNES DE MONTAGE

DISTANCES :

Les distances maximum préconisées par le constructeur doivent être impérativement respectées.

→ Pour le X-BUS (TEXAS-XM / TRX) : **Maximum 12m**

→ Pour la liaison entre une tête de lecture ibutton et une TR : **Maximum 1,5 m**

→ Pour la liaison entre une tête de lecture ibutton et une SIRIUS :
Maximum 1,5 m

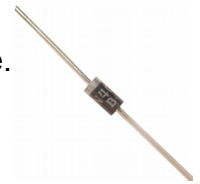
Dans tous les cas, la liaison doit se faire d'un seul tenant avec le même type de câble (à part la connexion finale pour la tête de lecture ibutton).

Diode de protection :

L'utilisation de diode de protection sur les gâches ou les ventouses magnétiques est impérative.

Elle doit être placée directement sur la gâche électrique ou la ventouse magnétique.

Sans cet élément, il y a des risques de dysfonctionnement électrique.



Ventouse Magnétique.

Il arrive parfois qu'une ventouse magnétique ne "colle" pas assez fort. On arrive à ouvrir la porte ou le portillon en forçant un peu.

Très souvent, cela est dû au non respect des règles de montage de la ventouse.

Pour assurer toute sa force (300 Kg) la contre-plaque de la ventouse magnétique doit être montée souple avec un jeu mécanique.

Elle est livrée avec un jeu de rondelles et une vis permettant ce jeu.



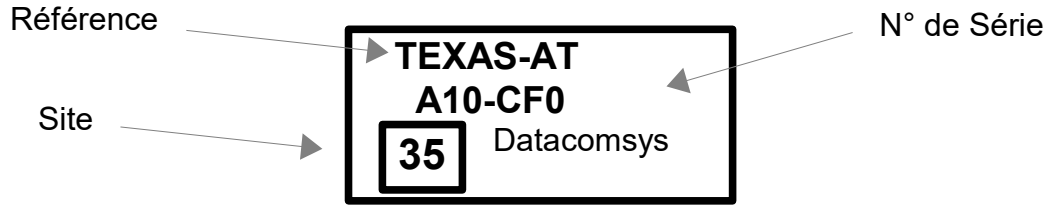
La contre plaque ne doit jamais être montée fixe.

La centrale **TEXAS-XM** est équipée d'une sortie 12V DC prévue pour commander directement UNE ventouse magnétique type 300Kg fournie par DataComDSys **(500 mA MAXIMUM)**.

En cas d'utilisation d'autre modèle ou de plusieurs ventouses, l'installation d'une alimentation électrique indépendante est impérative.

Étiquette d'identification

L'étiquette d'identification permet d'identifier le matériel. Elle est collée sur le transformateur (bleu ou marron) et comprend les éléments suivants :



Le numéro de **série** intègre l'année et le mois de fabrication, suivi d'un numéro d'ordre de série de production.

Le numéro de **site** est celui du client qui était programmé par défaut dans la centrale (et qui est reprogrammé en cas de procédure d'initialisation).

Numéro de site:

Le système de contrôle d'accès proposé par DataComSys est basé au niveau sécurité sur une identification unique (numéro de site) entre les clefs de contrôle et les centrales.

Pour qu'une clef soit autorisée à actionner un accès ou un débit (d'eau ou d'électricité), il faut que le numéro de site soit identique dans la clef et dans la centrale.

- Ces numéros sont uniques et implantés par le fabricant (DataComSys).
- C'est un point important si l'on veut un fonctionnement correct du système.
- C'est aussi et surtout une sécurité qui empêche des clefs d'être utilisées par d'autres sites (clients).



image non contractuelle

TEXAS-XM



FICHE TECHNIQUE

- Processeur AVR Atmel XMEGA128D3
- Memoire FLASH 2MG
- Horloge temps réel (sauvegardée par pile).
- Afficheur LCD 2x16 cara.
- Switch de configuration + Buzzer de contrôle.
- Micro Clavier de programmation.
- **2 interfaces XBUS pour terminaux TRX**
- **2 sorties Relais 3A/250V.** (compatible TEXAS-AT)
- **Sortie 12V-500mA** pour alimentation ventouse magnétique ou gâche électrique.
- **2 entrées Boucles ou BP.** (compatible TEXAS-AT)
- **1 Interface USB 2.0** (Connecteur autocom)
- **1 Interface BUS RS422** (Connecteur autocom)
- Voyants de contrôle (PWR-RX-TX-RELAIS-BUS)
- Connecteurs autocom autodébrayants (lecteurs)
- Connecteurs débrocheables à vis (puissance)
- Alimentation 230V-15W.
- Boîtier FIBOX-MNX COUVERCLE TRANSPARENT
13 Cm x 18 Cm x 6 Cm. (Hors presse étoupe)
- Poids: 650 Grs (avec boîtier)
- Température: -5°C / +60°C

TEXAS-XM

Centrale de gestion autonome de contrôle d'accès
 Double liaison XBUS - TRX
 Programmable sur site
 Compatible LOGAPASS
 Sortie 12V directe
 Ibutton® / MIFARE®
 Télécontrôlable Bus/Radio
 Fiable et puissante
 Nombreux modes de gestion
 Passback- Détection Véhicule

La carte électronique **TEXAS-XM** est une centrale autonome de contrôle d'accès.
 Elle succède à la célèbre **TEXAS-AT**.

Elle est 8 fois plus rapide, avec 4 fois plus de mémoire, une interface USB tout en étant compatible mécaniquement avec les **TEXAS-AT** et avec la programmation **LOGAPASS**.

La différence avec la centrale **TEXAS-AT** est la présence d'un bus (XBUS) permettant de connecté des les modules TRX qui intègrent différentes têtes de lecture (Ibutton, MIFARE®) et les organes de commandes (Ventouse Magnétique, Gaches électriques, Bouton Poussoir, détection véhicule ...)

Ce principe simplifie le câblage en permettant des configurations parfaitement adaptées aux contrôle d'accès type portillons, portails, barrières, portes sanitaires

POINTS FORT

- Carte compacte intégrant toutes les interfaces.
- XBUS permettant de contrôler deux têtes de lecture à des distances jusqu'à 25m.
- Câblage simplifié.
- Paramétrage direct par micro-clavier.
- Sortie 12V pour une ventouse magnétique ou une gâche électrique.
- Connecteurs débrocheables (rapidité)
- Compatible avec le logiciel LOGAPASS.
- Interface BUS/LOGAPASS pour télécontrôle filaire ou radio
- Rétro compatibilité avec les centrales TEXAS-AT.
- Garantie 2 Ans.
- Fabrication industrielle.

COMPATIBILITE TERMINAUX

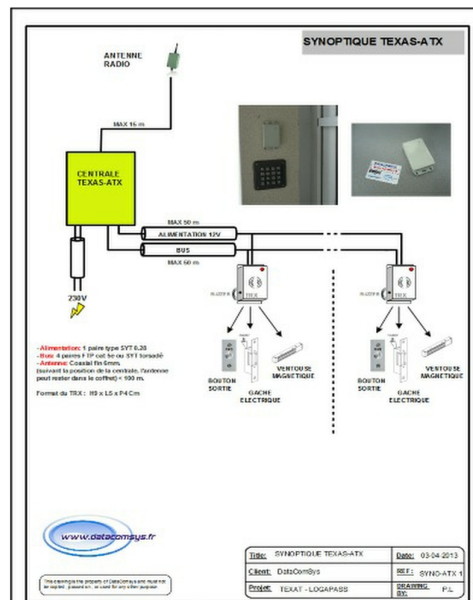
TRX-IB: Lecteur Ibutton + Clavier

TRX-MI: Lecteur Mifare + Clavier

SM-TRX: Lecteur Ibutton compacte

HOMOLOGATIONS / NORMES

- CE EN50082 / IEC/EN 61000-6-2. / RoHS

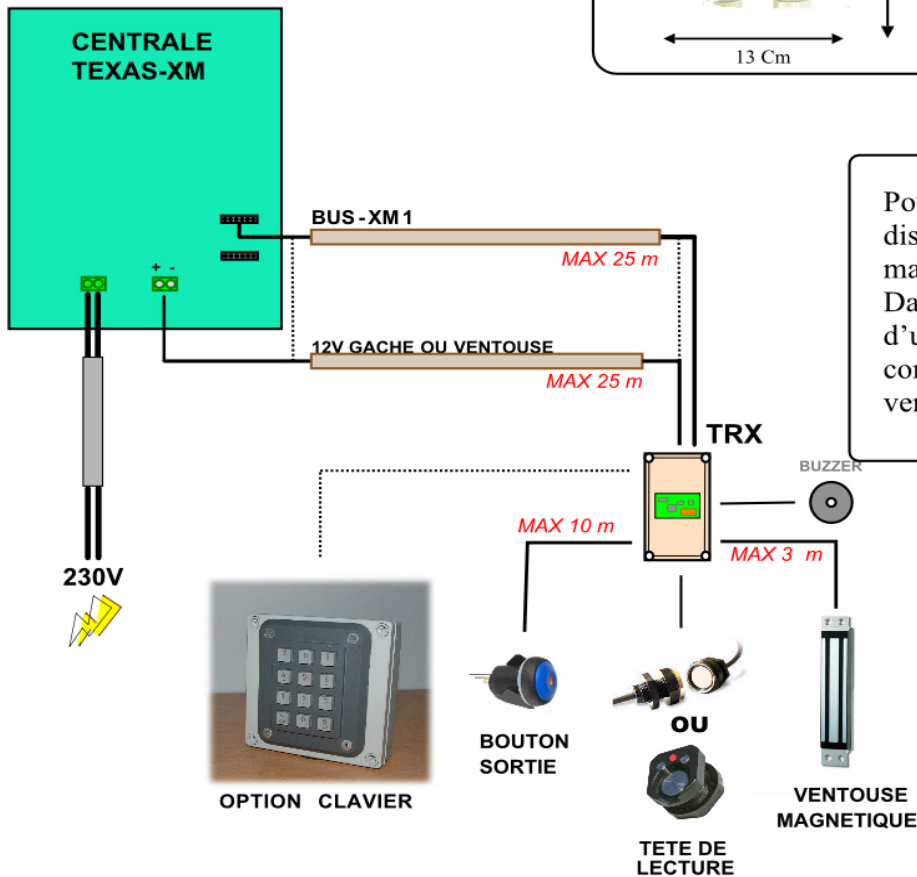
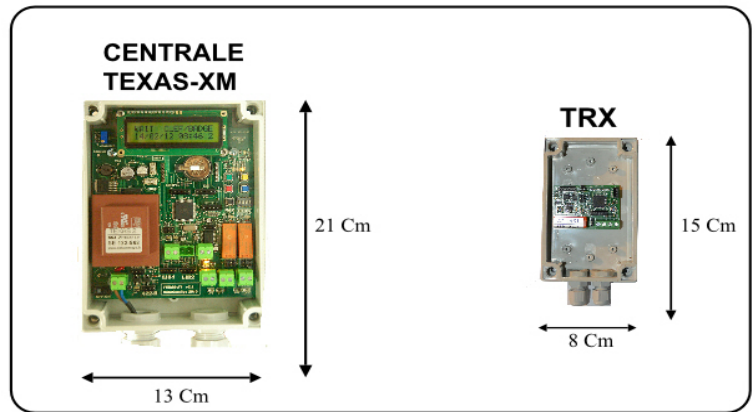


FT-TEXAS-XM_10

DataComSys ©2013

DataComSys - 520 Av. De ST Sauveur - 34980 St Clément de Rivière - Tel: 04.67.75.02.02 www.datacomsys.fr

CABLAGE TEXAS-XM IBUTTON / 1 VENTOUSE MAGNETIQUE



Pour des installations avec des distances <10m ET les ventouses magnétiques fournies par DataComSys, il est possible d'utiliser la 4 ieme paire du bus comme alimentation de la ventouse magnétique.

TYPE DE CÂBLES

- ALIMENTATION ELECTRIQUE:** 1 paire type RO2V souple.
- BUS XM :** 3 paires FTP cat 5e
- TETE DE LECTURE :** 1 paires FTP cat 5e
- BOUTON POUSSOIR :** 1 paire FTP cat 5e ou SYT
- 12V ET VENTOUSES:** 1 paire type SYT 2x0.28 ou 2x0.75.

LECTEUR TT



LECTEUR DEIMU



LOGAPASS

This drawing is the property of DataComsys and must not be copied, passed on, or used for any other purpose.

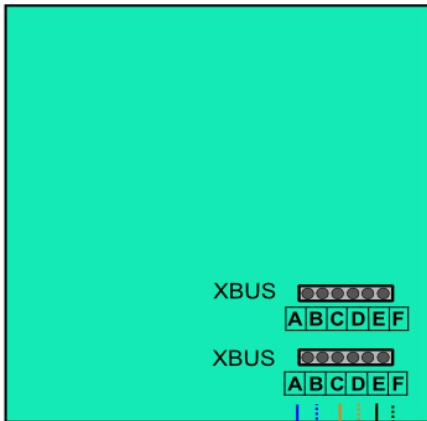
Title: CABLAGE TEXAS_XM_2V	Date: 15/07/2014
Client: DataComSys	REF: CAB XM11
Projet: TEXAT LOGAPASS	DRAWING BY: P.L

Câblage TRX20-IB CABLAGE GENERAL

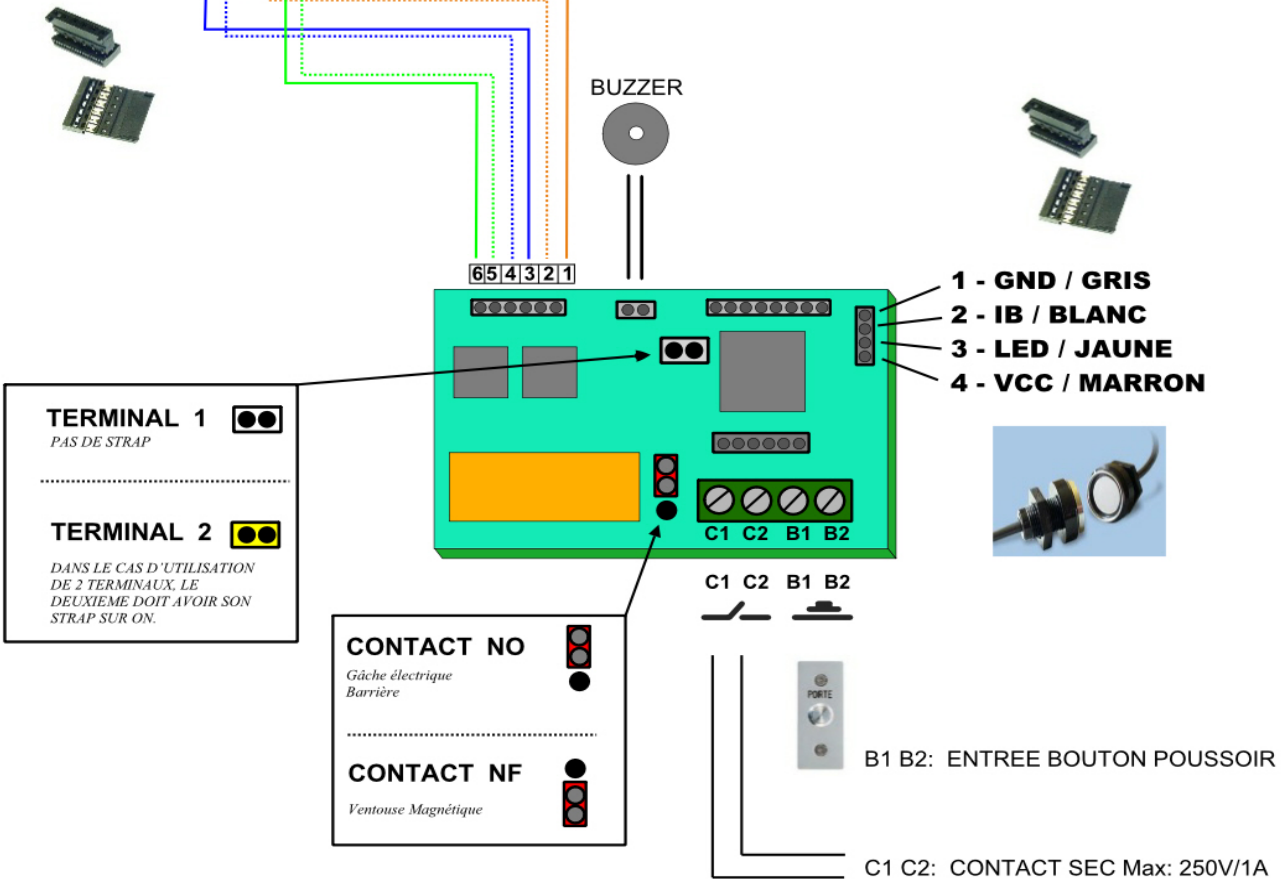


Ce schéma est la propriété de DataComSys et ne peut être copié, transmis ou utilisé sans l'accord de DataComSys.

CPU TEXAS-XM



- A -- 3 BLEU**
- B -- 4 BLANC/BLEU**
- C -- 1 ORANGE**
- D -- 2 BLANC/ORANGE**
- E -- 6 VERT**
- F -- 5 BLANC/VERT**



LOGAPASS

D.C.S.

Descriptif: TRX20 CABLAGE GENERAL

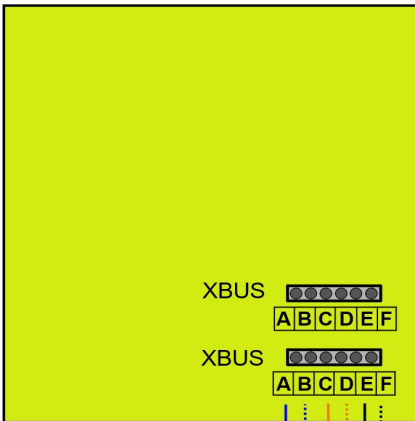
Date / Version : 12/08/14 V1.1

Câblage TRX20- MK2L MIF CÂBLAGE GÉNÉRAL

Ce schéma est la propriété de DataComSys et ne peut être copié, transmis ou utilisé sans l'accord de DataComSys.

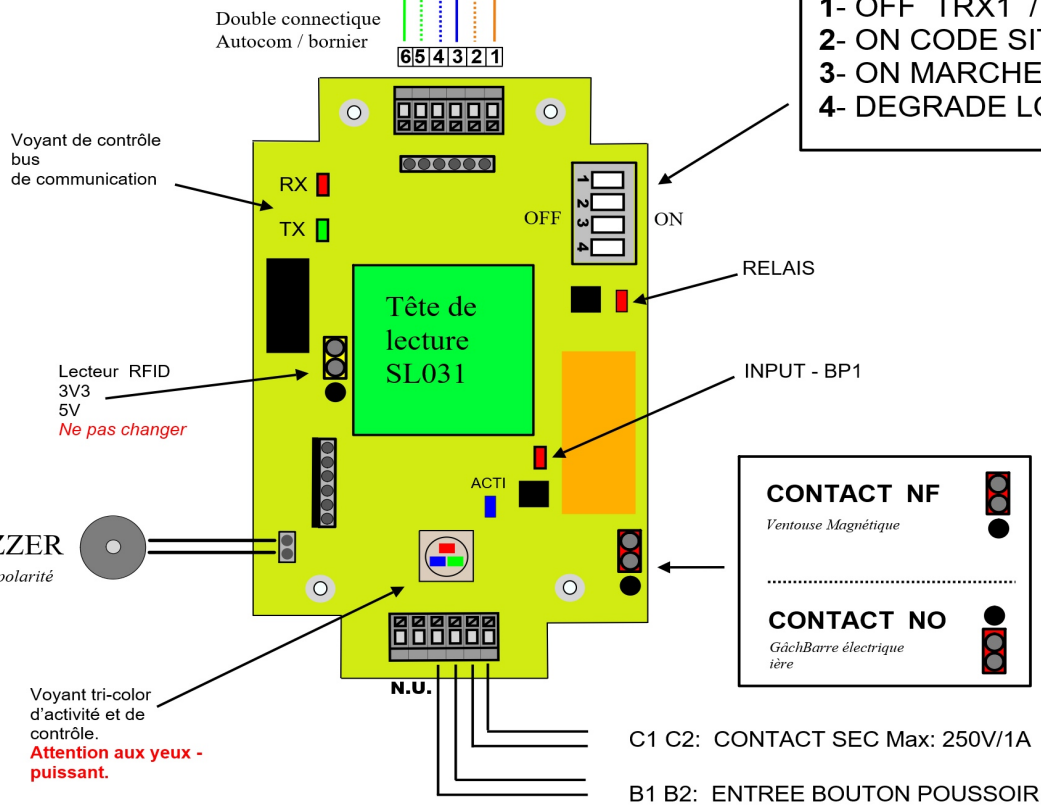


CPU TEXAS-XM



- A -- 3 BLEU**
- B -- 4 BLANC/BLEU**
- C -- 1 ORANGE**
- D -- 2 BLANC/ORANGE**
- E -- 6 VERT**
- F -- 5 BLANC/VERT**

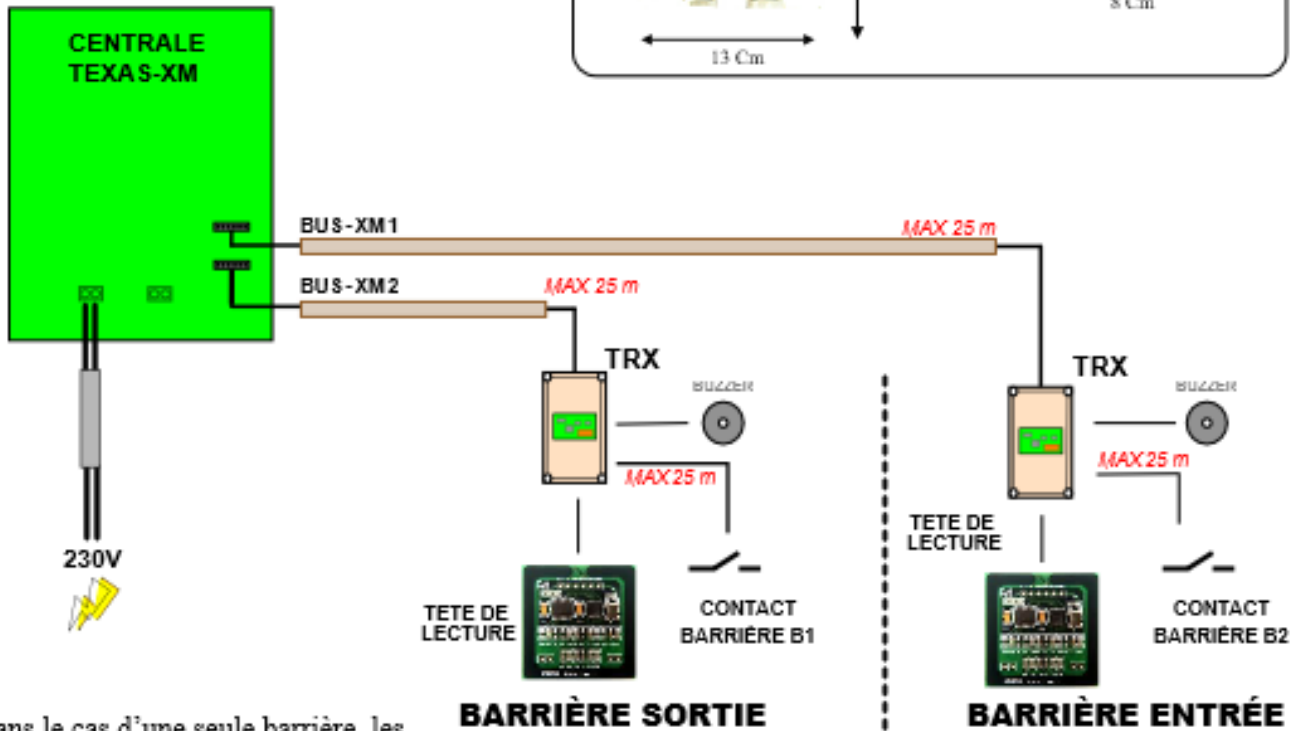
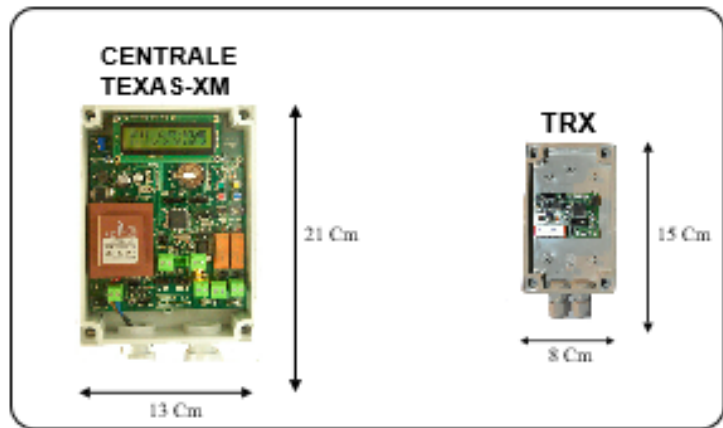
TRX-MK2L



- 1- OFF TRX1 / ON TRX2
- 2- ON CODE SITE EN DUR
- 3- ON MARCHÉ FORCÉE
- 4- DEGRADE LOCAL (> 5.3)

Descriptif:	TRX MK2 MIF
LOGAPASS	
Date / Version :	12/02/18 V1.0

CABLAGE TEXAS-XM MIFARE / 2 BARRIERES



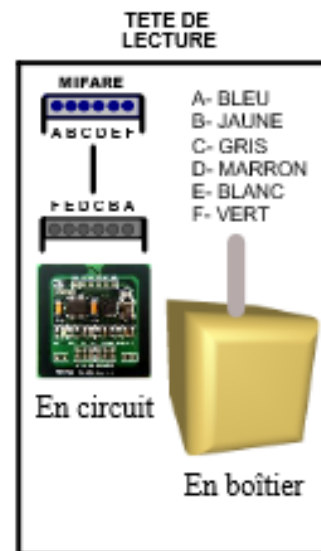
Dans le cas d'une seule barrière, les contacts barrières B1 et B2 sont à mettre en commun (on peut utiliser la 4 ième paire de libre dans le câble FTP) au niveau de la centrale TEXAS-XM.

TYPE DE CÂBLES

ALIMENTATION ELECTRIQUE: 1 paire type RO2V souple.

BUS XM : 3 paires FTP cat 5e ou plus.

TETE DE LECTURE : Livré avec le boîtier 1m50



www.datacomsys.fr

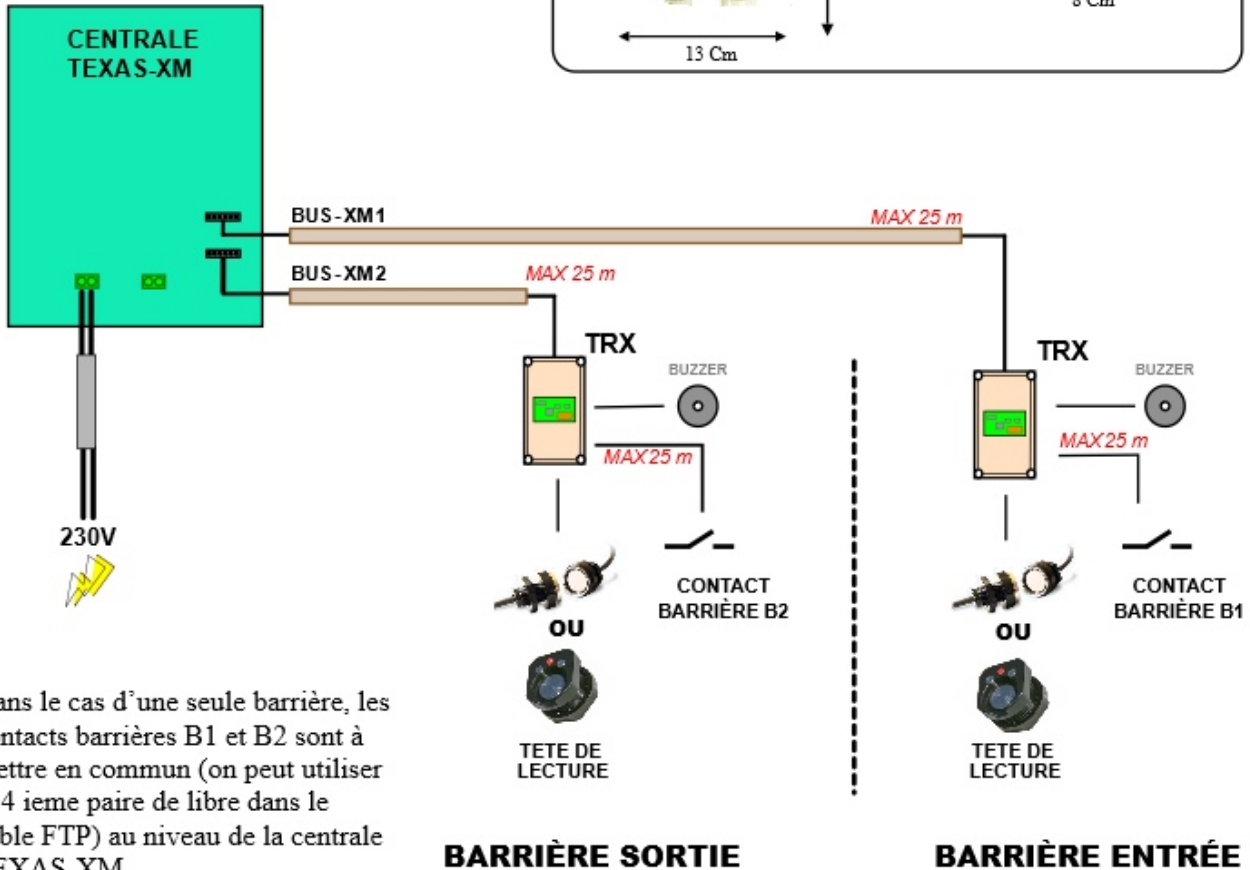
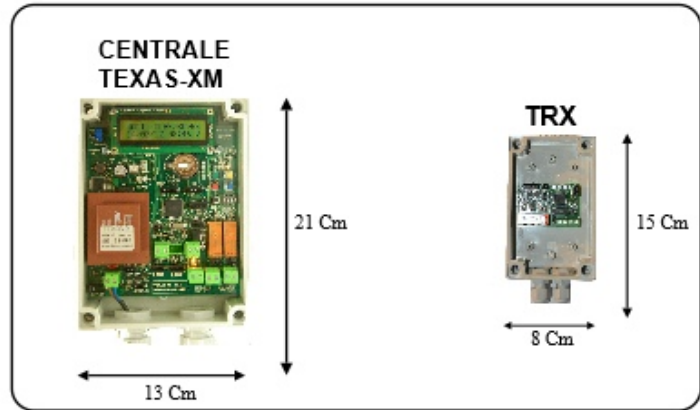
D.C.S.

LOGAPASS

This drawing is the property of DataComSys and must not be copied, passed on, or used for any other purpose.

Title: CABLAGE TEXAS_XM_2BM	Date: 15/04/2014
Client: DataComSys	REF: CAB XM10
Projet: TEXAT LOGAPASS	DRAWING BY: P.L

CABLAGE TEXAS-XM IBUTTON / 2 BARRIERES



Dans le cas d'une seule barrière, les contacts barrières B1 et B2 sont à mettre en commun (on peut utiliser la 4 ième paire de libre dans le câble FTP) au niveau de la centrale TEXAS-XM.

TYPE DE CÂBLES

ALIMENTATION ELECTRIQUE: 1 paire type RO2V souple.

BUS XM : 3 paires FTP cat 5e

TÊTE DE LECTURE : 1 paires FTP cat 5e

LECTEUR TT



LECTEUR DEIMU



LOGAPASS

This drawing is the property of DataComsys and must not be copied, passed on, or used for any other purpose.

Title: CABLAGE TEXAS_XM_2B

Date: 15/07/2014

Client: DataComSys

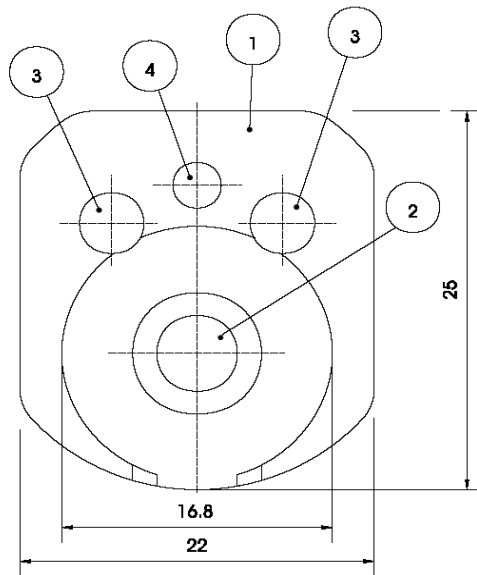
REF: CAB XM11

Projet: TEXAT LOGAPASS

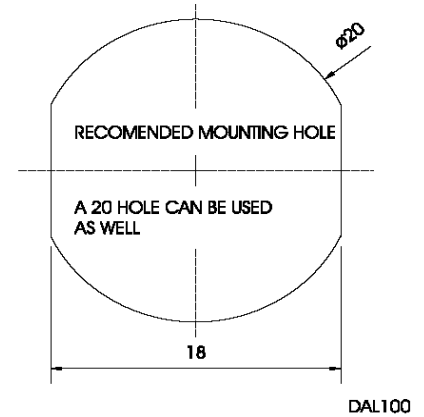
DRAWING BY: P.L

Implantation Physique des lecteurs et de la centrale

Lecteur Ibutton TT (picots Arrière)



1. HOUSING- ABS
2. DATA PIN (ø5 mm)
3. GROUND PINS (ø4 mm)
4. INDICATOR LED. (BI-COLOR, RED&GREEN)
5. MOUNTING NUT- PVC
6. PRESS FIT SOLDER TERMINAL (LUG)
3-OFF, ONE FOR EACH PIN



Profondeur avec les cosses:	35 mm
Profondeur du pas de vis:	16 mm
Epaisseur maximum:	8 mm

LECTEUR DEIMU

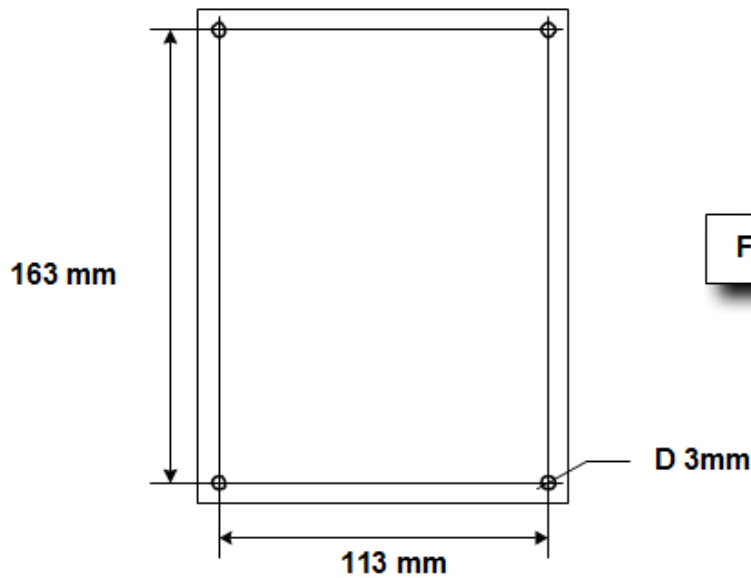
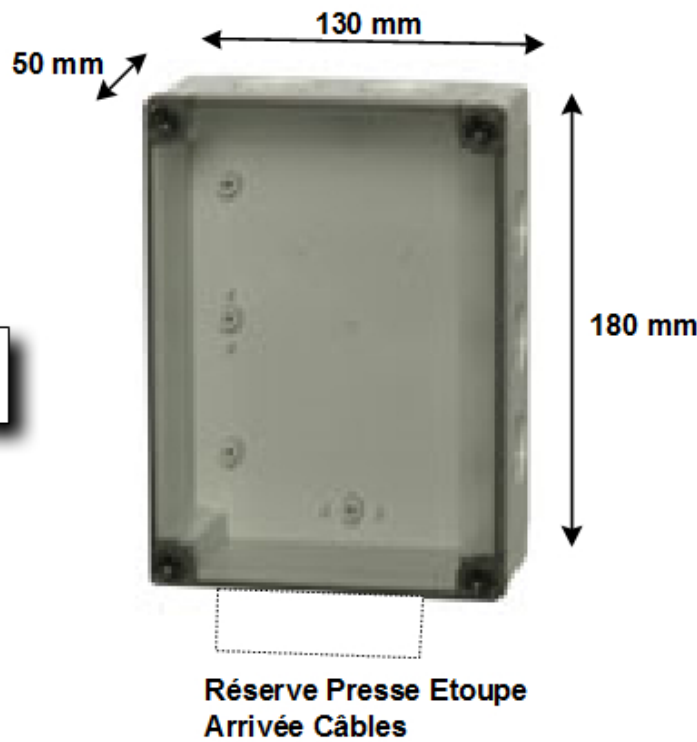


Profondeur (sortie fil):	25 mm
Diamètre de la vis:	12 mm
Epaisseur maximum:	7 mm

TEXAS-A T2
Boîtier et Fixation

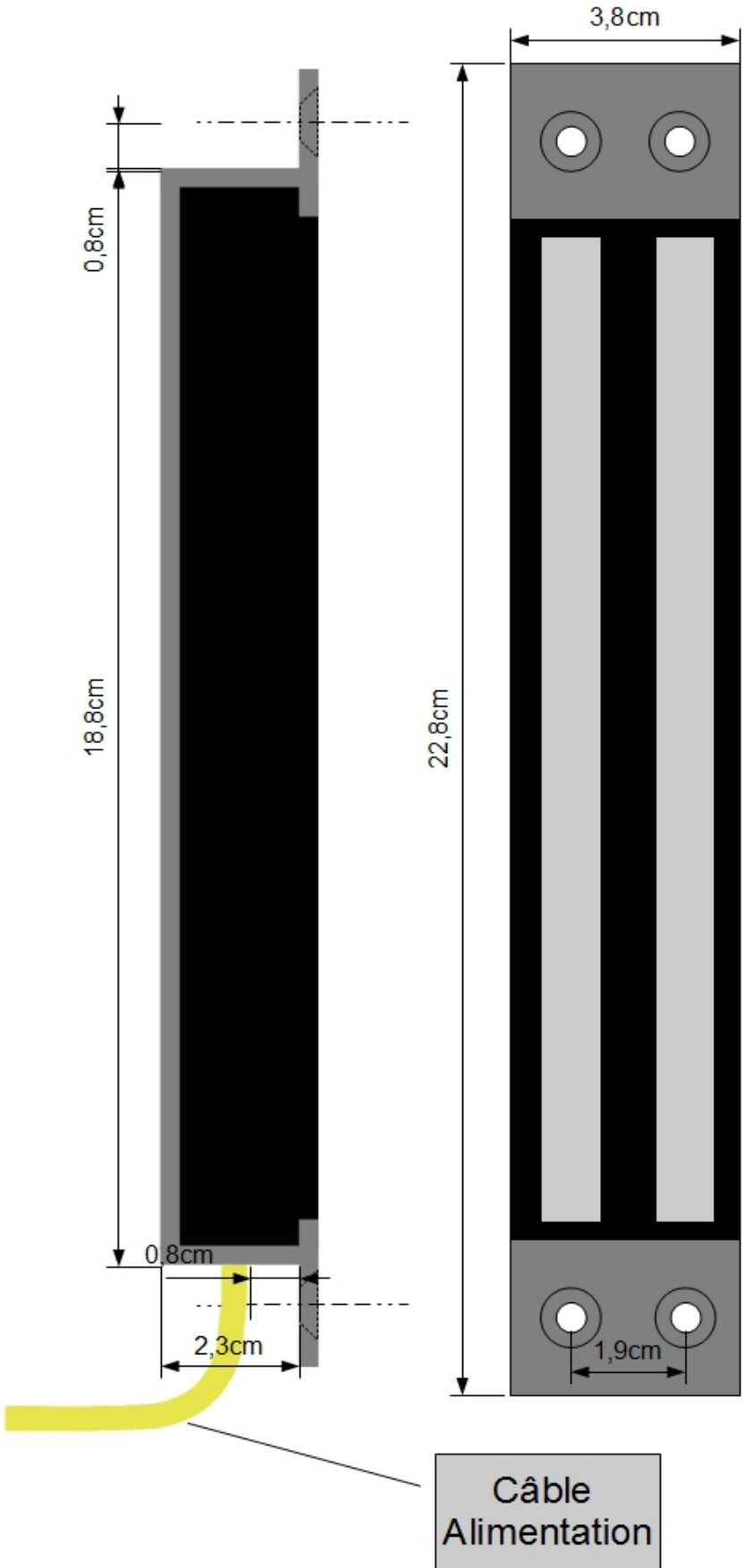


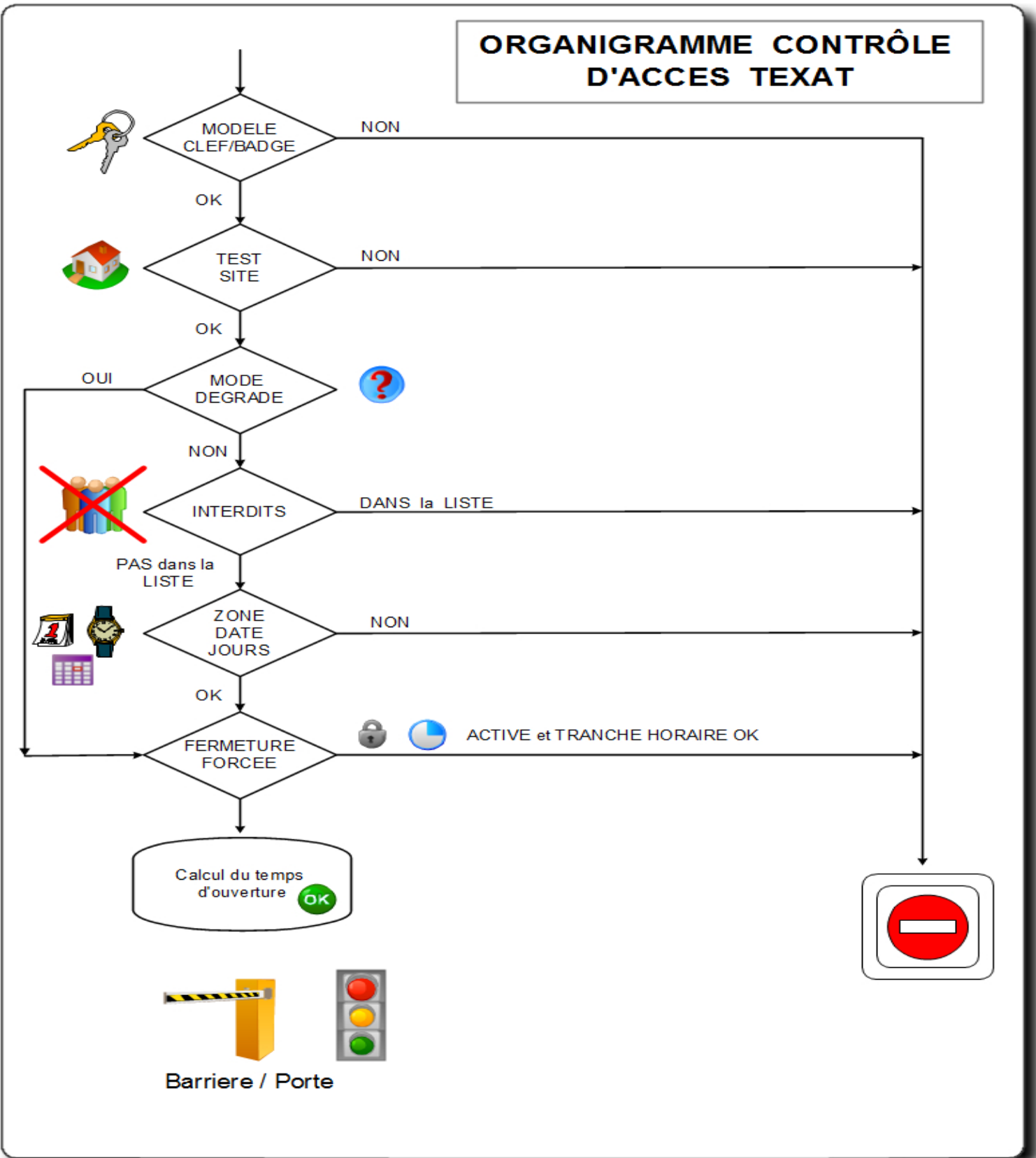
Ce schéma est la propriété de DataComSys et ne peut être copié, transmis ou utilisé sans l'accord de DataComSys.



Descriptif: TEXAS-AT2 Boîtier / Fixation
TEXAS-AT2_ENCLOSURE
Date / Version : 06/06/10 V1.0

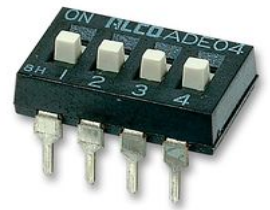
VENTOUSE MAGNETIQUE à ENCASTRER.





Switchs de Paramétrage

Un ensemble de 4 micro-interrupteurs (Switchs), permet de configurer certains modes de fonctionnement des centrales TEXAT-XM. (bloc Bleu ou Noir)



TEXAT

S1	ON= Mode direct actif (Pas de BUS) uniquement pour le <i>DEBUG</i> et la maintenance. Normalement sur OFF (bas)
S2	Non utilisé
S3	ON= Marche Forcée, tous les relais sont ON (Actifs). Normalement sur OFF (bas)
S4	ON= Mode DEGRADE ON Normalement sur OFF (bas)

Le mode **DEGRADE** est un mode de fonctionnement avec un très faible niveau de sécurité et de contrôle. (Il y a uniquement le test du code site).

Il est utilisé, soit à la mise en marche de l'installation, si tous les paramètres ne sont pas encore configurés, pour faire des essais ou en cas de problème de configuration.

Dans ce mode, seul le type de clef et le site sont vérifiés.

TESTS automatiques et PARAMETRAGE MICRO-CLAVIER

Il est possible grâce à un **micro-clavier** de paramétrer directement une centrale TEXAT-AT.

Pour passer en mode paramétrage il faut:

Maintenir en même temps les touches **ROUGES** et **BLEUES**, et appuyer sur le bouton **RAZ** (impulsion).

Dés que l'afficheur affiche PARAMETRAGE, vous pouvez relâcher les deux touches **ROUGES** et **BLEUES**.

Pour naviguer dans le paramétrage vous pouvez utiliser les 4 touches de couleur.

Vert	Sélection (OK)
Rouge	Pas de Sélection (PK)
Jaune	(+) plus ou Haut
Bleu	(-) moins ou Bas

Fonctions Proposées:

1 - Paramétrage



2- PARAMETRAGE avec le MICRO-CLAVIER

Pour chaque fonction vous pouvez:

- ➔ Modifier la valeur ou le choix avec + (**JAUNE**) ou - (**BLEU**)
- ➔ Valider avec la touche **Verte**.
- ➔ Pour ne pas modifier ou quitter la fonction, touche **Rouge**.

Paramètres modifiables par ordre d'affichage:

- Zone Lecteur 1: (1-64)
- Zone Lecteur 2: (1-64)
- Temporisation Relais 1 (1 à 99 secondes)
- Temporisation Relais 2 (1 à 99 secondes)
- Temporisation BP 1 (1 à 99 secondes)
- Temporisation BP 2 (1 à 99 secondes)
- Mode **BP** (Bouton poussoir) (Oui / Non)*
- Mode **IB** (Lecteur Ibutton) (Oui / Non)*
- Mode **MIF** (Lecteur Mifare) (Oui / Non)*
- Mode **DV** (Détection Voiture) (Oui / Non)
- Mode **ZD** (Zone dynamique) (Oui / Non)
- Mode **OUVERTURE** (Ouverture forcée) (Oui / Non)
- Mode **FERMETURE** (Fermeture forcée) (Oui / Non)
- Mode **JET** (Jetons) (0,1 ou 2)
- Mode **PASS. DIS** (0-9) 5 *Non opérationnel
- Mode **PBA** (Passback) (Oui / Non)
- Mode **2TRX** (Deux Terminaux TRX) (Oui / Non)
- Mode **ECL** (Eclairage) (Oui / Non)
- Saisie / Modification de la Date et Heure et jour de la semaine (1=lundi)
- Saisie / Modification T1 ouverture
- Saisie / Modification T2 ouverture
- Saisie / Modification T1 fermeture
- Saisie / Modification T2 fermeture
- Week-End 1: 0-7 (0 pas de week-end)
- Week-End 2: 0-7 (0 pas de week-end)
- Code Douche: 1-4
- Code Site: 1-25

➔ *Le programme ne sait pas revenir en arrière, en cas d'erreur vous pouvez abandonner la configuration en appuyant sur le bouton RAZ.*

➔ *A la sortie de chaque fonction, cette dernière est enregistrée.*

- Zone lecteur (1 ou 2):** En phase avec le logiciel **LOGAPASS**, le numéro de zone peut être différent d'un lecteur à l'autre sur une même centrale.
- Tempo Relais (1 ou2):** Permet de définir la durée de commande du relais pour une action validée d'accès.
En général 5 secondes pour une porte, 1 seconde pour une barrière (c'est l'automate de barrière qui gère les temporisations et sécurité d'ouverture).
- Tempo BP (1 ou2):** Permet de définir la durée de commande du relais pour une action de commande de bouton poussoir (IN1 et IN2).
En général utilisé en sortie sur les portillons, comme les boutons poussoirs sont placés loin de la porte, la temporisation est plus longue (15 secondes).
- MODE BP:** Active la commande d'un relais sur la détection d'un contact à la masse sur IN1 ou IN2 (en général utilisé en sortie sur les portillons ou pour relayer la commande d'un autre système).
- MODE IB:** Type de tête de lecture **IBUTTON** .
- MODE MIF:** Type de tête de lecture **MIFARE** .
- MODE DV:** Si ce mode est actif, il faut que le contact IN1 soit actif (à la masse) pour que la lecture est lieu. Cela permet de connecter sur IN1 une boucle de détection de véhicule et de lire la donnée que si un véhicule est présent. (**Utile Uniquement avec la gestion des jetons**)
- MODE OUVERTURE:** Si ce mode est activé, les relais seront activés (porte ouverte) pendant les tranches horaires programmées.
- MODE FERMETURE:** Si ce mode est activé, il n'est pas possible de lire une clef ou un badge (pas d'entrée possible) pendant les tranches horaires programmées.
- MODE JETONS:** Permet de définir si le chiffre est supérieur à 0, quel est le compteur (1 ou 2) jeton utilisé. LOGAPASS permet de traiter 2 compteurs jetons, ce qui permet de séparer la vente de jetons pour les douches et pour les mises à l'eau.
(OUI / NON sur les premières versions – pas de choix de compteur).

MODE PASSBACK: 0,1 à 9 sur les nouvelles générations (sortie différente de l'entrée).

Le mode **PASSBACK** une fois activé permet de pas laisser **ENTRER** un usager si il n'est pas **SORTI**.

(une clef qui est lue en entrée ne peut pas re-entrée si elle n'est pas lue en sortie) .

Cette fonction est uniquement opérationnelle avec des centrales qui contrôlent en même temps l'**ENTREE** et la **SORTIE avec 2 TRX**.

C'est une application essentiellement utilisée sur des Parkings avec une voie ENTREE et une voie SORTIE. (difficile à exploiter avec une seule barrière qui fait en même temps ENTREE et SORTIE)

➔ L' ENTREE doit être câblée sur le TERMINAL 1

➔ La SORTIE doit être câblée sur le TERMINAL 2

La centrale en mode PASSBACK, enregistre en entrée chaque numéro de clefs en mémoire et les efface quand ils sortent.

La capacité maximum d'enregistrement est de **250 clefs** (soit en théorie **250** places de Parking).

DATE / HEURE:

Saisie de la Date et Heure au format:
JJ/MM/AA HH:mm D

Le dernier chiffre (D) est le jour de la semaine.
(1-lundi, 7-Dimanche)

OUVERTURE / FERMETURE T1 ou T2:

Permet de saisir les deux tranches (T1 et T2) d'activation du mode OUVERTURE ou FERMETURE.

Si une seule tranche est saisie (type 8:00 / 19:00) en T1 saisir la même tranche en T2.

Les deux tranches permettent des combinaisons du type:

Ouverture Automatique de **8:00** à **12:00** et de **14:00** à **18:00**

CODE DOUCHE:

(1-4) permet de générer des codes différents par site ou zone pour la génération de codes perdus pour l'accès ou les douches.

Permet de générer des codes douches ou pour des douches à des lieux différents.

A définir à la mise en place de LOGAPASS.

Attention: ce micro-programme est prévu pour modifier directement certains paramètres, il n'a pas l'intelligence de vérifier si vous saisissez des valeurs cohérentes (de date par exemple).

Informations sur les codes:

CODE	DESCRIPTION
90	RAZ ou démarrage de la centrale.
99	RAZ Usine
51	Erreur Interdit
50	Erreur Site
52	Erreur Année
53	Erreur Mois
54	Erreur Jour
55	Erreur Semaine
56	Erreur Zone
57	Erreur PASSBACK DISTANT
58	Erreur PASSBACK
59	Erreur Jetons (vide)
10	OK Lecteur 1 (Entrée)
11	OK Lecteur 2 (Sortie)
12	BP1
13	BP2
14	Code clavier OK

GESTION SONORE

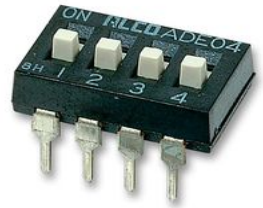
Pour mieux comprendre les actions de la centrale, elle émet différents beeps avec parfois des mélodies permettant d'identifier l'action en cours.



Tableau interprétation des beeps :

Beeps	DESCRIPTION
2 beeps courts aigus	Action OK
Pin-Pon-Pin	Erreur d'autorisation – site, zone ou date. (la clef ou la carte est lue et comprise, mais l'utilisateur n'a pas le droit de l'utiliser sur cette borne).
Beep très court	Problème de lecture ou écriture de la clef.
Beep Long	Erreur de traitement.
Mélodies	La centrale émet des mélodies différentes, quand elle est dans des modes particulières (Auto-test, paramétrage, marche forcée ...)

Procédure d'auto- test carte TEXAS-XM



TESTS ELECTRIQUES et INITIALISATION

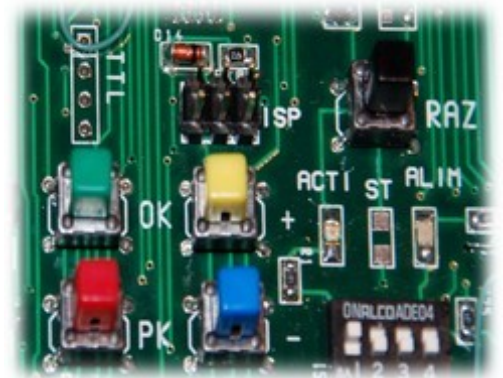
- Mettre **tous les switchs sur ON (vers le haut)**
- Mettre Sous Tension (connexion Alimentation).
- La carte va partir en auto-Test et allumer successivement l'un après l'autre les 2 relais, donc les 2 gâches ou ventouses.
- En même temps que le test des relais, la carte va effectuer une ré-initialisation de sa mémoire
- Les tests sont tous ponctués de petits beeps aigus.
- **En cas d'erreur (mémoire, horloge..) la carte émet un beep plus grave.**
- **En final la carte va restée en mode ouverture forcée.**

INIT USINE.

Maintenir en même temps les touches **Jaune** et **Vert**, (en haut) et appuyer sur le bouton **RAZ (impulsion)**.

Une demande de confirmation est affichée.
*Vous pouvez relâcher les deux touches **Jaunes** et **Vertes**.*

(Appui sur le bouton VERT si OK pour RAZ usine)



La **ré-initialisation usine** initialise le mode suivant:

Temps Relais 1:	5 secondes
Temps Relais 2:	5 secondes
Temps Bouton poussoir 1:	10 secondes
Temps Bouton poussoir 2:	10 secondes
Mode BP:	OUI
Mode ALA:	NON
Mode JET:	0
Mode OUVERTURE:	NON
Mode FERMETURE:	NON

et à 0 toutes les variables d'heures et minutes des modes Ouverture ou Fermeture.

Mode Monitor / Logiciel DataCoCom

Les cartes **TEXAS-XM** sont paramétrables via leur liaison RS422, cela permet de les paramétrer mais aussi de les contrôler maintenant.

La communication se fait avec le logiciel DataCoCom et un cordon adapté (USB/422) ou directement pour les modèles en liaison Radio.

The screenshot shows the DataCoCom v4.1 software interface. At the top, there are buttons for 'EDIT SELCOM', 'EDIT MACRO', and 'PARAMETER'. The 'SELEC. COMMUNICATION' dropdown is set to '9600 SERIAL-COM 8 - T1'. The 'CONNECTION TYPE' is set to 'SERIAL' with 'Port COM' set to '14', 'SPEED' set to '9600', and 'TEMPO' set to '1'. The 'PORT(S) AVAILABLE' list shows 'COM1' and 'COM14'. There are 'DECONNECTION' and 'CONNECTION' buttons. Below this, there are 'CLEAR', 'REC', and 'STOP' buttons, along with 'HEX' and 'TRACE' checkboxes. The main terminal window displays the following text:

```
COM. [ ] TX ST  
-----  
TEXAS-XM V 2.7B IPD:14648F  
01/10/14 15:09 Day: 5 Quant:274 S: 131  
ZONE. L1: 1 - ZONE. L2: 1  
Code Douche: 0 - Tempo Fin Douche: 0  
DE.: 0 - VE.: 0 - PB.: 0 - PBD.: 0  
OUV.: 0 - FER.: 0 - JET.: 0 - DB.: 0 - BP: 0 - CHK: 0  
MDV:0 - 2trx: 0 - ECL: 0 - ZD: 0  
Flag_ouv: 0 *** Flag_ferm: 0  
Temps. R1: 5 Temps. R2: 5  
Temps. BP1: 10 Temps. BP2: 10  
NINT: 0 WO1: 6 WO2: 7  
CPT1: 4229 - CPT2: 0  
OUV.: 0:0 0:0 0:0 0:0  
FERM.: 0:0 0:0 0:0 0:0  
JF1: 0/0 - JF2: 0/0  
JF3: 0/0 - JF4: 0/0  
P. Hlsto: 0  
TR1: 0 - TR4: 16384  
No Key Interdit: 0 0 0
```

On the right side, there are tabs for 'ALIX', 'BOOT LOADER', 'OSCAR', 'QUEBAT/VEGA', and 'TEXAT'. The 'IPD' field shows '1474EB' with 'F10' and 'IPD' buttons, and 'F11' and 'C0' buttons. There are checkboxes for 'CHK' and 'Min.'. Below this, there are function keys F1 through F7, each with a label: F1 (ST), F2 (DH-AUTO), F3 (DH-QUA), F4 (VI), F5 (VJ), F6 (VH), F7 (RH). There are also buttons for 'PSE', 'VE', 'LA', 'RA', 'LI', 'RI', 'LR', and 'USINE'. At the bottom, there is a 'MACRO' dropdown set to '+++' and a 'MACRO' button, followed by four 'FUNCTION 1' buttons.

Liste des commandes :

Les commandes sont en MAJUSCULES et se finissent par la touche **ENTER**

Commande	Descriptif	Commentaires
ST	Demande d'état de la centrale. (state)	Permet de connaître l'état de la centrale. (copie en annexe 1)
VH	Vidange Historique	Affiche l'historique mémoire des 1000 dernières actions (tableau en annexe 2) Reprise OBLIGATOIRE avec la touche a .
VI	Vidange Historique limité	Affiche uniquement les 100 dernières actions.
DHjj/mm/aa hh:mm d	Mise a jour Date et Heure de la centrale.	
VE	Mise en mode VERBOSE	Met la centrale dans un mode ou elle va afficher plus d'informations sur toutes actions (debugueur). Le passage en mode ve on ou off se fait à chaque commande ve (affichage du mode pour confirmation)
RH	RAZ de l'historique	
LI	Liste des interdits	
RI	RAZ de la liste des interdits	
LP	Liste des Passbacks	
RP	RAZ du PASSBACK	
RC	RAZ général des compteurs	
P01xx	Paramétrage du numéro de zone. Lecteur 1	xx de 01 à 99 (01 par défaut) <i>A mettre en conformité avec les paramètres du logiciel TEXAS.</i>
P07xx	Paramétrage du numéro de zone. Lecteur 2	xx de 01 à 99 (01 par défaut) <i>A mettre en conformité avec les paramètres du logiciel TEXAS.</i>
P02xxxx	Temporisation du Relais 1	De 0 à 9999 secondes.
P05xxxx	Temporisation du Relais 2	De 0 à 9999 secondes.
P03xxxx	Temporisation du Bouton Poussoir N°1	De 0 à 9999 secondes.
P04xxxx	Temporisation du Bouton Poussoir N°2	De 0 à 9999 secondes.
P08X	Code Douche	

P10xx	Heure début OUV T1	
P11xx	Min début OUV T1	
P12xx	Heure fin OUV T1	
P13xx	Min fin OUV T1	
P14xx	Heure début OUV T2	
P15xx	Min début OUV T2	
P16xx	Heure fin OUV T2	
P17xx	Min fin OUV T2	
P20xx	Heure début FERM T1	
P21xx	Min début FERM T1	
P22xx	Heure fin FERM T1	
P23xx	Min fin FERM T1	
P24xx	Heure début FERM T2	
P25xx	Min début FERM T2	
P26xx	Heure fin FERM T2	
P27xx	Min fin FERM T2	
MOUx	Mode OUVERTURE ON ou OFF	x=1 ON / x=0 OFF
MFEx	Mode FERMETURE ON ou OFF	x=1 ON / x=0 OFF
MJEx	Mode JETONS ON ou OFF	x=1 ON / x=0 OFF
MALx	Mode ALARME ON ou OFF	x=1 ON / x=0 OFF
MPOx	Mode PORTE OUVERTE ON ou OFF	x=1 ON / x=0 OFF
MBP	Mode Bouton Poussoir ON ou OFF	x=1 ON / x=0 OFF
mpbx	Mode PASSBACK ON ou OFF	x=1 ON / x=0 OFF

Annexe 1

Informations affichées par le st :

- Affichage du nom, du numéro de version du programme et de son IPD.
- Affichage de la date et heure.
- Affichage des numéros de zone et du compteur d'entrée.
- Affichage des temporisations des relais et boutons poussoirs.
- Affichage du mode Verbose, Degrade, double et Bouton Poussoir.
- Affichage du Mode Ouverture et Fermeture.

The screenshot displays the DATACOCOM v4.1 software interface. At the top, there are control buttons for 'EDIT SELCOM', 'EDIT MACRO', and 'PARAMETER'. The 'SELEC. COMMUNICATION' is set to '9600 SERIAL-COM 8 - T1'. The 'CONNECTION TYPE' is 'SERIAL' with 'Port COM' set to '14', 'SPEED' at '9600', and 'TEMPO' at '1'. A 'PORT(S) AVAILABLE' list shows 'COM1' and 'COM14'. Below this are 'DECONNECTION' and 'CONNECTION' buttons. The main interface features a 'COM.' field, 'TX' and 'ST' buttons, and a 'CLEAR', 'REC', 'STOP' row. A central terminal window displays the following text:

```
-----  
TEXAS-XM V 2.7B IPD:14648F  
01/10/14 15:09 Day: 5 Quant:274 S: 131  
ZONE. L1: 1 - ZONE. L2: 1  
Code Douche: 0 - Tempo Fin Douche: 0  
DE.: 0 - VE.: 0 - PB.: 0 - PBD.: 0  
OUV.: 0 - FER.: 0 - JET.: 0 - DB.: 0 - BP: 0 - CHK: 0  
MDV:0 - 2trx: 0 - ECL: 0 - ZD: 0  
Flag_ouv: 0 *** Flag_ferm: 0  
Temps. R1: 5 Temps. R2: 5  
Temps. BP1: 10 Temps. BP2: 10  
NINT: 0 WO1: 6 WO2: 7  
CPT1: 4229 - CPT2: 0  
OUV.: 0:0 0:0 0:0 0:0  
FERM.: 0:0 0:0 0:0 0:0  
JF1: 0/0 - JF2: 0/0  
JF3: 0/0 - JF4: 0/0  
P. Histo: 0  
TR1: 0 - TR4: 16384  
No Key Interdit: 0 0 0
```

On the right side, there are tabs for 'ALIX', 'BOOT LOADER', 'OSCAR', 'QUEBAT/VEGA', and 'TEXAT'. The 'IPD' field shows '1474EB' with 'F10' and 'IPD' 'F11' 'C0' buttons. Below this are checkboxes for 'CHK' and 'Min.'. A grid of function buttons is visible, including 'ST', 'PSE', 'VE', 'DH-AUTO', 'DH-QUA', 'VI', 'VJ', 'VH', 'RH', 'LA', 'RA', 'LI', 'RI', 'LR', and 'USINE'. At the bottom right, there are 'MACRO' buttons and 'FUNCTION 1' buttons.



BORA 868



BORA 868

Modem 868 Mhz - 375 mW
Compatible LOGAPASS
Installation rapide
Environnement sévère IP65
Sans licence
Excellente sensibilité
Garantie de fonctionnement

Avec son boîtier IP65, BORA 868 est un modem radio spécialement conçu pour permettre une communication sans fil entre les modules de contrôle d'accès ou de gestion d'énergie compatible **LOGAPASS**.

Jusqu'à 4 Kms de distance, suivant la configuration du terrain et le type d'antenne. (700m en moyenne avec l'antenne intégrée).

COMPATIBILITE - LOGAPASS

TEXAS-M2 (RS232)	TEXAS-BOB (RS422)
TEXAS-AT (RS232)	QUEBAT-AT (RS232)
TEXAS-XM (RS422)	QUEBAT 3/4 (RS422)

POINTS FORT

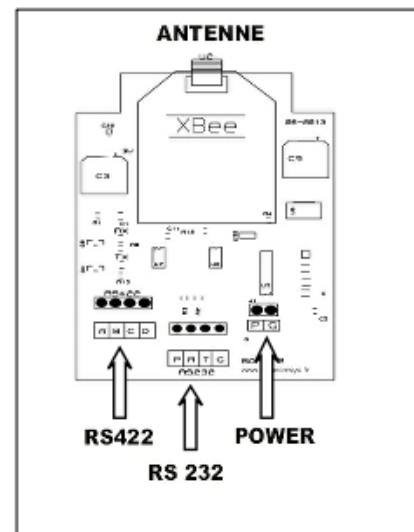
- Le modem BORA 868 possède une puissance de 375 mW permettant des liaisons de plusieurs kilomètres.
- Compact et léger.
- Le connecteur RPSMA permet de brancher plusieurs type d'antennes pour s'adapter à l'environnement.
- Utilisant une bande étroite, il élimine la réception des fréquences voisines et donc peu sensibles aux perturbations d'autres fréquences radio.
- Directement compatible avec les centrales de la famille TEXAS et QUEBAT.
- Vitesse de communication 9600 Bauds directement compatible avec les produits et le protocole LOGAPASS.
- Fabrication industrielle.
- Voyants de contrôle pour la maintenance.
- Garantie 2 Ans.

AGREMENTS

- CE / UL / VDL / RoHS
- Bande G3 Europe ISM
- EN55022:2006 Class B, ICES-003Iss.4, EN55024:1998+A1 (2001) + A2 (2003)

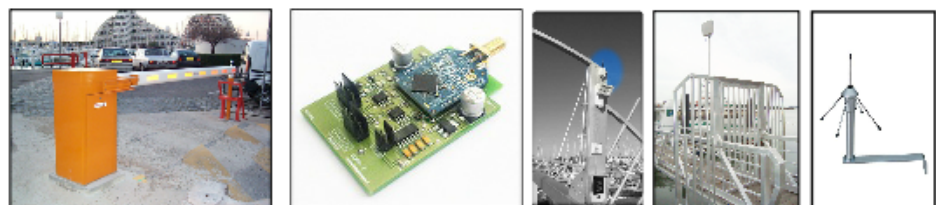
FICHE TECHNIQUE

- Fréquence 869.525 Mhz - bande ISM
- Puissance: 25 dB - 375 mW
- XBEE PRO © DIGI - powered
- ALIMENTATION électrique par les centrales de gestion (5v).
- Interface RS232 et RS422
- Connecteur UNICOM pas de 2.54.
- Connecteur Antenne RPSMA
- Voyants de contrôle (PWR-RX-TX)
- Boîtier IP65 11 Cm x 6 Cm x 4 Cm. (Sans P.E. et Antenne).
- Poids: 100 Gr. (Avec antenne)
- Température: -20°C / +60°C
- Antenne ¼ d'onde incluse.



LOGAPASS

www.datacomsys.fr



DataComSys ©2013

DataComSys - 520 Av. De ST Sauveur - 34980 St Clément de Rivière - Tel: 04.67.75.02.02 www.datacomsys.fr

Le module **BORA-868** est un petit modem radio qui permet des liaisons discutantes sans fil entre des centrales électroniques de type TEXAS (H2-AT et XM) ou des centrales de gestion d'énergie type QUEBAT ou VEGA.

Le module est autonome, il s'alimente par la carte avec lequel il communique. La communication se fait via le bus RS422 sauf pour les anciennes cartes TEXAS type TEXAS-H2.

Il n'y a aucun paramétrage à faire sur cette carte.

CONSEILS DE MISE EN PLACE ET DE CABLAGE.

- ✓ Toujours utiliser du câble type **FTP cat5** (en respectant les couleurs).
- ✓ Distance Maximum entre une centrale et le module BORA-868: **25m**.
- ✓ **Le module ne doit jamais être installé dans un coffret métallique.**
- ✓ **Ne jamais démonter l'antenne de la BORA-868 pour la remplacer par une autre.**

POSITION du module BORA-868 et de son antenne.

Par définition l'antenne doit être placée en dégagée et dans la mesure du possible en visuel de l'antenne base radio.

Toutefois, on peut considérer deux cas de figure.

En dessous de 200m de distance (entre le module et la base radio), étant donné la puissance du système, cela ne pose pas de problème et l'antenne peut être au sol, intégrée dans le coffret électrique (sauf armoire métallique) ou à l'intérieur d'un bâtiment.

Au dessus de 200m, il est préférable de « sortir » l'antenne et de lui laisser un champ dégager autour d'elle.

Ne jamais coller le module à une masse métallique.

Si l'antenne est sur un mur, essayer de la mettre dans la direction de l'antenne de la base radio.

Pas dessous une gouttière et à au moins 1m d'une autre antenne de radio (WIFI, Téléphone, VHF)

La meilleure méthode est l'étude sur plan et l'expérimentation.

La fréquence utilisée est très différente de la VHF ou du WIFI, il n'y a pas de possibilité d'interférences entre les systèmes.



PROCEDURE de mise en place.

- ➔ Positionner le module BORA-868 où il devra être placé physiquement.
- ➔ Passer un câble FTP entre la centrale de contrôle et là où sera le module.
- ➔ Débrancher électriquement (switch) la centrale de contrôle d'accès.
- ➔ Connecter les deux connecteurs autocom noirs 4 et 2 points (XM) 4 et 4 points (AT) sur la centrale de contrôle d'accès.
- ➔ En faisant passer le câble FTP par le presse-étoupe de la BORA-868, connecter les deux connecteurs autocom noirs 4 et 2 points dans la BORA-868.
- ➔ Mettre sous tension la centrale de contrôle d'accès (SWITCH).
- ➔ Le voyant jaune (POWER) sur la BORA-868 doit être allumé (sinon il y a un problème de câblage au niveau des verts et verts/blancs).
- ➔ Les voyants VERTS (TX) et ROUGE (RX) doivent être éteints.
- ➔ Pendant qu'une personne appuie sur le bouton RESET de la centrale électronique de contrôle d'accès, une autre vérifie qu'à chaque RESET le voyant vert (TX) clignote brièvement. (ce sont les DATA qu'on envoie chaque centrale à son start).
- ➔ Si ce n'est pas le cas, il y a un problème au niveau du câblage au niveau du couple bleu/orange.

CONTROLE AVEC DATACOCOM

Si la base radio est installée et connectée avec DataCoCom, vous pouvez effectuer des essais plus complets.

- Lancer DataCoCom est le mettre en mode CONNEXION avec la base radio.
- Positionner le switch N°1 de la centrale de contrôle d'accès et lui faire un RESET. (pour la mettre en mode dialogue direct).
- Du côté DataCoCom doit s'afficher les données d'identification de la centrale concernée.
- L'envoi d'une commande type ST (touche F1) sur DataCoCom doit être reçue par la centrale de contrôle d'accès et lui faire afficher tous ses paramètres. (si c'est le cas, la liaison radio est opérationnelle – remettre le switch N°1 sur OFF et faire un RESET).

Si ce n'est pas le cas :

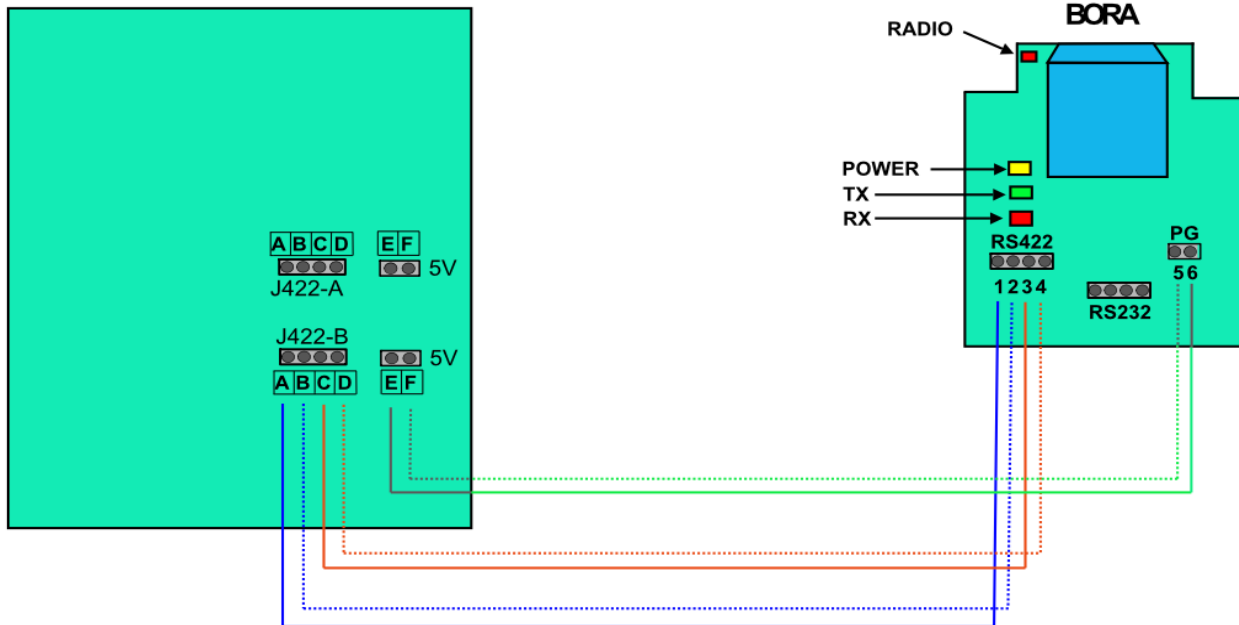
- Vérifier que le voyant rouge RX de la BORA-868 clignote pendant l'envoi d'un ST (qu'il faut répéter plusieurs fois pour bien l'observer).
- Si OUI, il y a un problème sur le câblage Bleu/Orange, si NON la liaison radio ne fonctionne pas (distance, dégagement antenne ...)

Câblage BORA/TEXAS-XM



POWER: Présence alimentation 5V
 TX: Emission DATA de la centrale vers la base.
 RX: Réception DATA de la base.
 RADIO: Réception Radio même fréquence.

CPU TEXAS-XM



- A -- 3 BLEU**
- B -- 4 BLANC/BLEU**
- C -- 1 ORANGE**
- D -- 2 BLANC/ORANGE**
- E -- 5 VERT**
- F -- 6 BLANC/VERT**



Ce schéma est la propriété de DataComSys et ne peut être copié, transmis ou utilisé sans l'accord de DataComSys.

LOGAPASS

D.C.S.

Descriptif: BORA CABLAGE TEXAS-XM

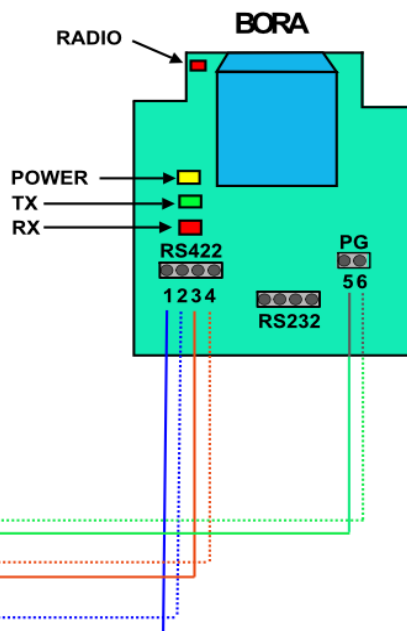
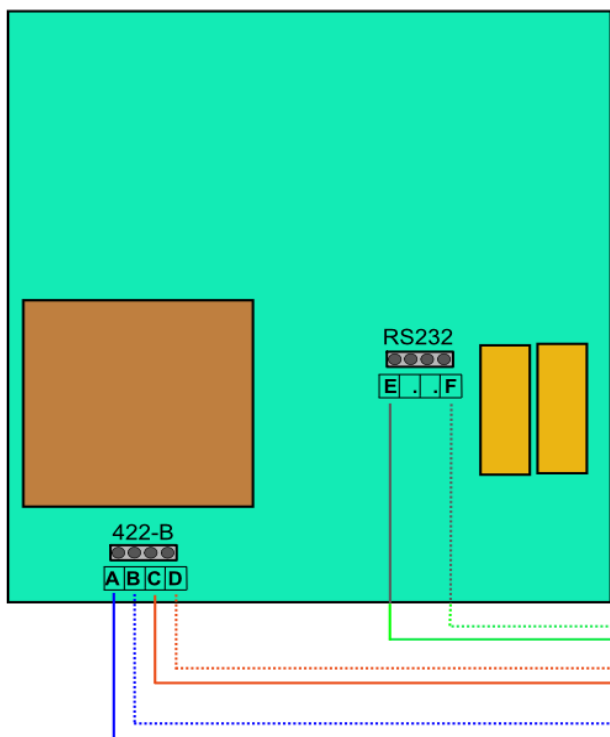
Date / Version : 12/10/14 V1.0

Câblage BORA / TEXAS-AT



POWER: Présence alimentation 5V
 TX: Emission DATA de la centrale vers la base.
 RX: Réception DATA de la base.
 RADIO: Réception Radio même fréquence.

CPU TEXAS-AT



- A -- 3 BLEU**
- B -- 4 BLANC/BLEU**
- C -- 1 ORANGE**
- D -- 2 BLANC/ORANGE**
- E -- 5 VERT**
- F -- 6 BLANC/VERT**



Ce schéma est la propriété de DataComSys et ne peut être copié, transmis ou utilisé sans l'accord de DataComSys.



Descriptif: BORA CABLAGE TEXAS-AT

Date / Version : 12/10/14 V1.0



image non contractuelle

SIRIUS-MK 1



SIRIUS-MK1

Module de gestion autonome
Distribution temps
Distribution réel
Compatible LOGAPASS
Ibutton® / MIFARE®
Option Bluetooth.
Fiable et puissante
Nombreux modes de gestion

La centrale électronique SIRIUS-MK1 est un petit module autonome compatible LOGAPASS dédié à la gestion du contrôle d'accès en temps ou en comptage pour des douches ou des monnayeurs.

Compatible avec les clés électroniques TEXAS ou les badges RFID, le centrale SIRIUS-MK1 permet de gérer des unités ou crédit de temps d'utilisation ou de débit d'eau pour des douches ou des points de distribution.

Son petit format et son voyant TRI-COLOR en font un produit parfaitement adapté à ce genre d'utilisation.

POINTS FORT

- Module compacte.
- Compatible LOGAPASS
- Voyant TRI-COLOR puissant
- Buzzer de contrôle.
- Compatible Clefs électroniques et badges RFID MIFARE®.
- Interface RS422
- Interface Bluetooth (option).
- Garantie 2 Ans.
- Fabrication industrielle.

COMPATIBILITE LOGAPASS

CREDITS TEMPS

CREDITS JETONS 1 et 2

COMPTEUR EAU RÉEL

COMPTEUR ÉLECTRICITÉ RÉEL

HOMOLOGATIONS / NORMES

- CE EN50082 / IEC/EN 61000-6-2. / RoHS

FICHE TECHNIQUE

- Processeur AVR Atmel XMEGA128D3
- Memoire FLASH 512K
- Horloge temps réel (sauvegardée par pile).
- Voyant de contrôle TRI-COLOR
- Switch de configuration + Buzzer de contrôle.
- 1 sortie Relais 3A/250V. (NO ou NF)
- 2 entrées Contrôle ou BP. + 2 entrées comptage.
- 1 Interface BUS RS422 (Connecteur autocom)
- Voyants de contrôle (PWR-RX-TX-RELAIS-BUS)
- Connecteurs autocom autodénudants (lecteurs)
- Connecteurs à vis (puissance)
- Alimentation 12V AC/DC -100 mA
- Boîtier FIBOX-MNX 13 Cm x 18 Cm x 6 Cm.
- Poids: 350 Grs (avec boîtier)
- Température: -5°C / +60°C



LOGAPASS

www.datacomsys.fr



FT-SIRIUS-MK1_11

DataComSys ©2014

DataComSys - 520 Av. De ST Sauveur - 34980 St Clément de Rivière - Tel: 04.67.75.02.02 www.datacomsys.fr

Le module **sirius-mk1** est la version "light" de la centrale de contrôle d'accès TEXAS-XM.

Même microprocesseur, même mémoire, mais une seule commande de sortie et un seul lecteur (Ibutton ou Mifare en entrée).

Ce module, avec son gros voyant multicolor et son buzzer puissant est plus particulièrement dédié à la gestion des douches.

MONTAGE

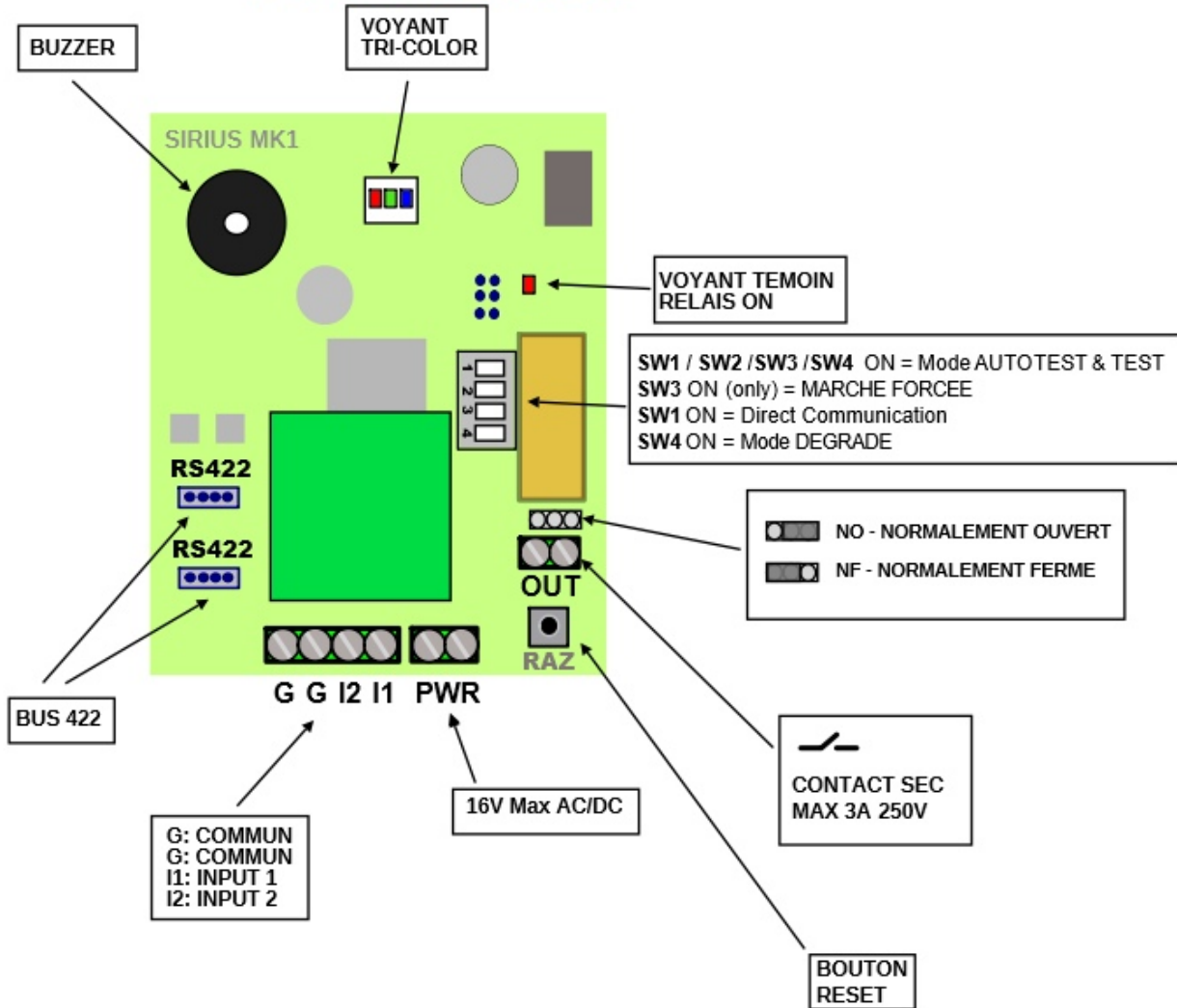
- Cette centrale s'alimente en 12V continu ou alternatif (continu est préférable), en général avec la même alimentation électrique que les électrovannes.
- Même si il est étanche, ne pas mettre la SIRIUS-MK1 directement sous le jet de la douche.
- Positionner le module à environ 1,50 m de hauteur pour une accessibilité générale.
- La commande de l'électrovanne se fait directement sur la centrale, comme un interrupteur.
- Ne pas oublier de mettre la diode de protection au niveau de l'électrovanne.

FONCTIONNEMENT

La centrale SIRIUS-MK à la même programmation qu'une centrale TEXAS-XM (mais avec seulement une seule voie).

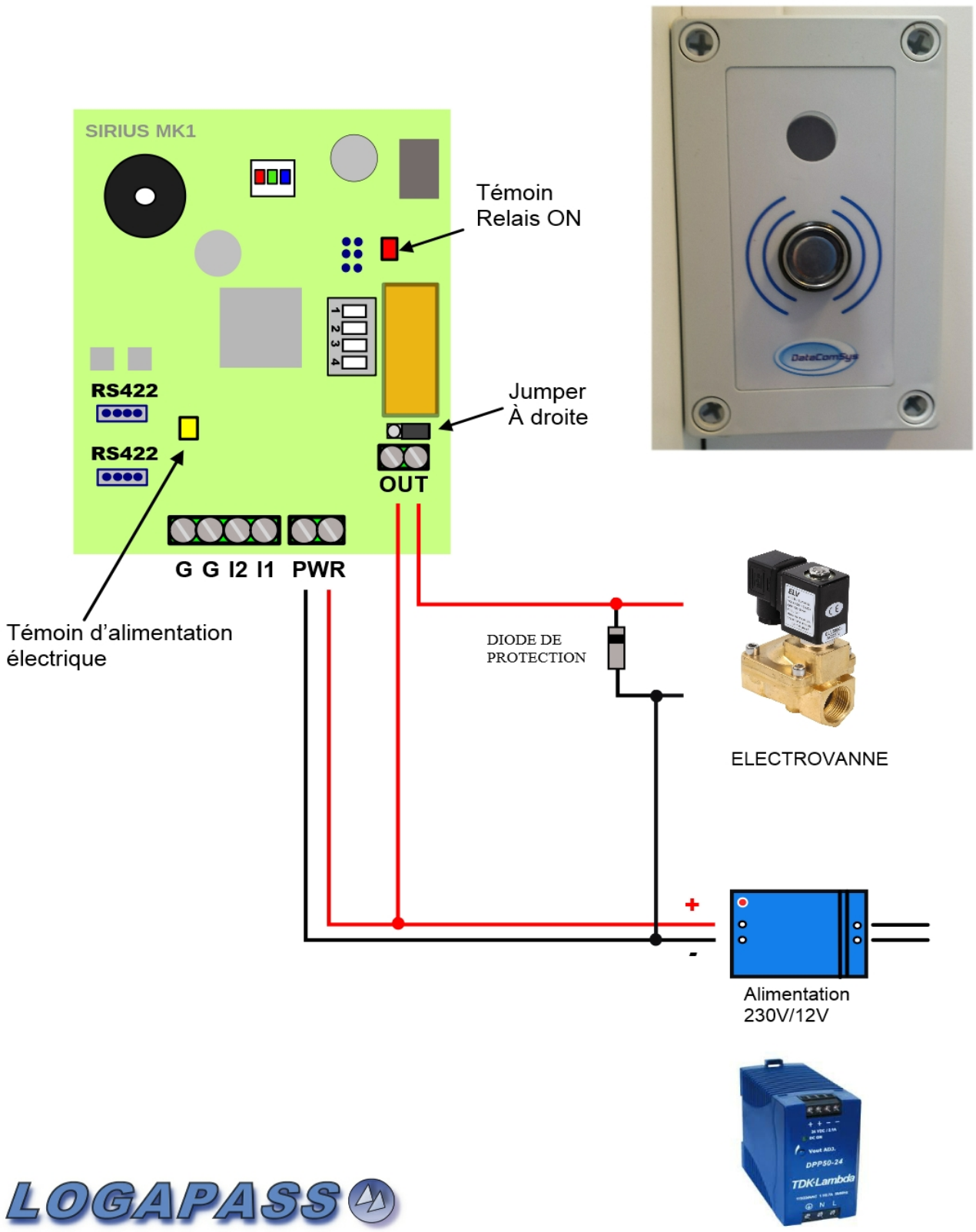
CABLAGE SIRIUS - MIFARE - MARK1 v1.0

NE PAS REGARDER DE FACE



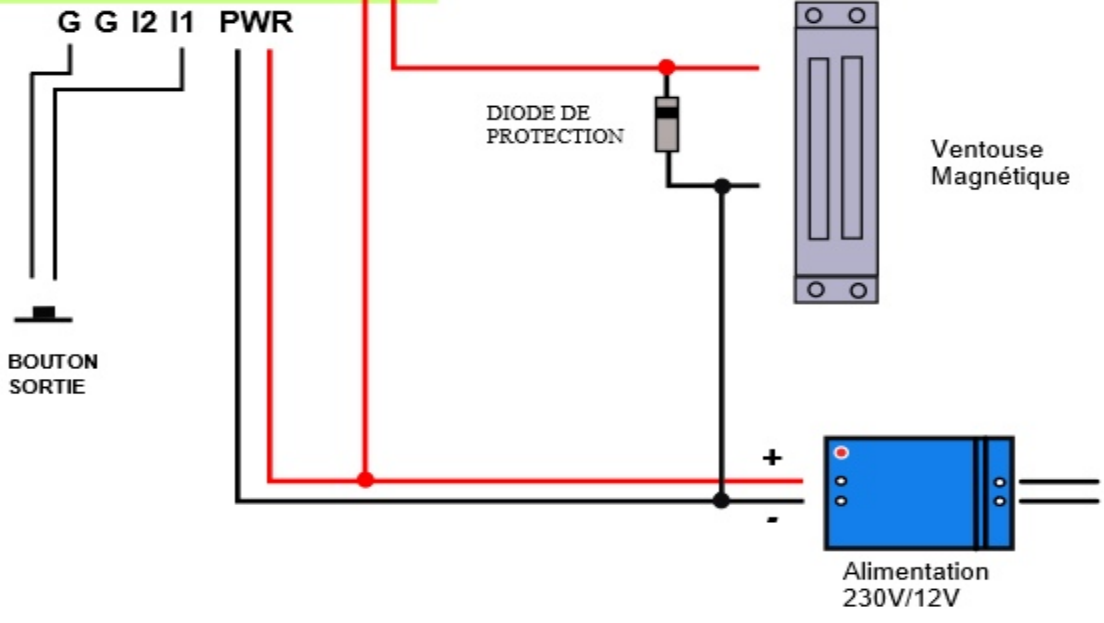
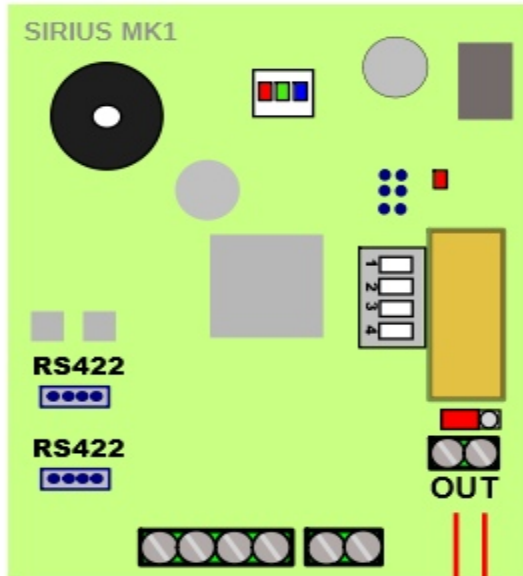
CABLAGE SIRIUS MARK 1 / MIFARE			
1.1	DataComSys	17/03/14	PL

CABLAGE SIRIUS -MK1 DOUCHE v1.0



CABLAGE SIRIUS MARK 1 / ELECTROVANNE			
1.1	DataComSys	12/08/14	PL

CABLAGE SIRIUS - MK1 VENTOUSE MAGNETIQUE



CABLAGE SIRIUS MARK 1 / VENTOUSE			
1.2	DataComSys	11/02/16	PL



MIAMI-868



MIAMI 868

Modem 868 Mhz - 375 mW
Compatible LOGAPASS
Interfaces Multiples
USB/RS422/ETHERNET
Sans licence
Excellente sensibilité
Garantie de fonctionnement

Le module MIAMI-868 est un modem Radio en 868 MHz permettant la communication sans fil entre le logiciel **LOGAPASS** et les systèmes de contrôle d'accès ou de gestion d'énergie de la même famille.

Très simple d'utilisation, il permet des connexions multiples grâce à ses diverses interfaces:

- USB 2.0
- IP / ETHERNET
- BUS RS422

Et ceci entièrement automatiquement.

C'est le module radio pour la station de base.

On peut lui connecter plusieurs types d'antennes suivant la configuration du site.

POINTS FORT

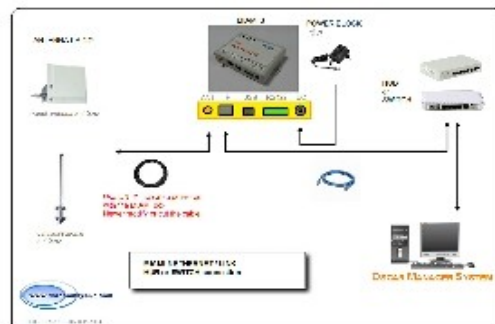
- Le modem **MIAMI-868** possède une puissance de 375 mW permettant des liaisons de plusieurs kilomètres.
- Compact et léger.
- Le connecteur RPSMA permet de brancher plusieurs type d'antennes pour s'adapter à l'environnement.
- Utilisant une bande étroite, il élimine la réception des fréquences voisines et donc peu sensibles aux perturbations d'autres fréquences radio.
- Interfaces multiples USB / IP-ETHERNET / RS422.
- Configuration des interfaces automatique.
- Fabrication industrielle.
- Voyants de contrôle pour la maintenance.
- Garantie 2 Ans.

AGREMENTS

- CE / UL / VDL / RoHS
- Bande G3 Europe ISM
- EN55022:2006 Class B, ICES-003Iss.4, EN55024:1998+A1 (2001) + A2 (2003)

FICHE TECHNIQUE

- Fréquence 869.525 Mhz - bande ISM
- Puissance: 25 dB - 375 mW
- XBEE PRO © DIGI - powered
- ALIMENTATION électrique par le port USB ou bloc extérieur (5v fourni).
- Interface IP/ETHERNET - USB 2.0
- Interface BUS RS422 (LOGAPASS)
- Connecteur Antenne RPSMA
- Voyants de contrôle (PWR-RX-TX)
- Boîtier 13 Cm x 11 Cm x 3 Cm.
- Poids: 200 Gr.
- Température: -20°C / +60°C
- Humidité:



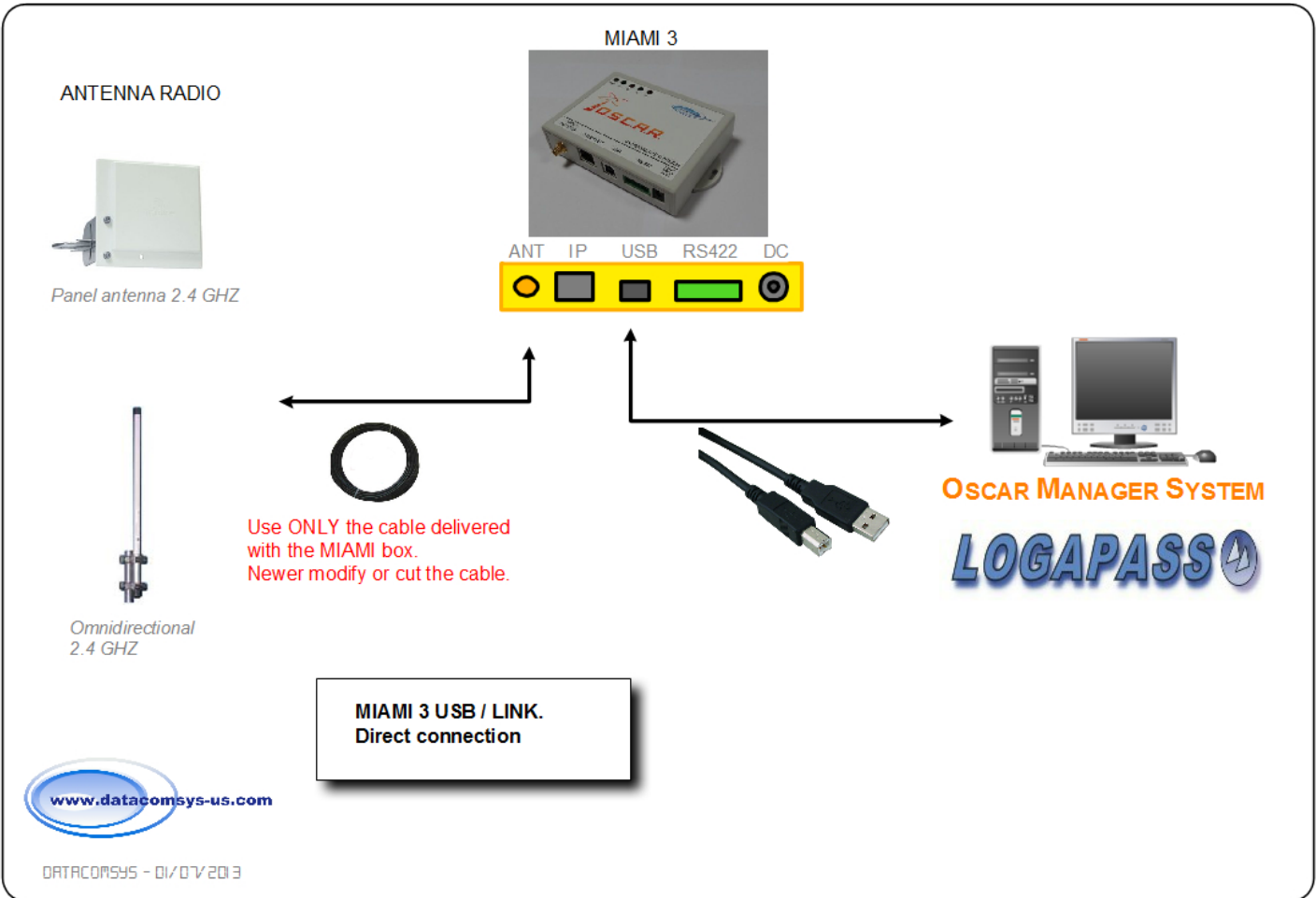
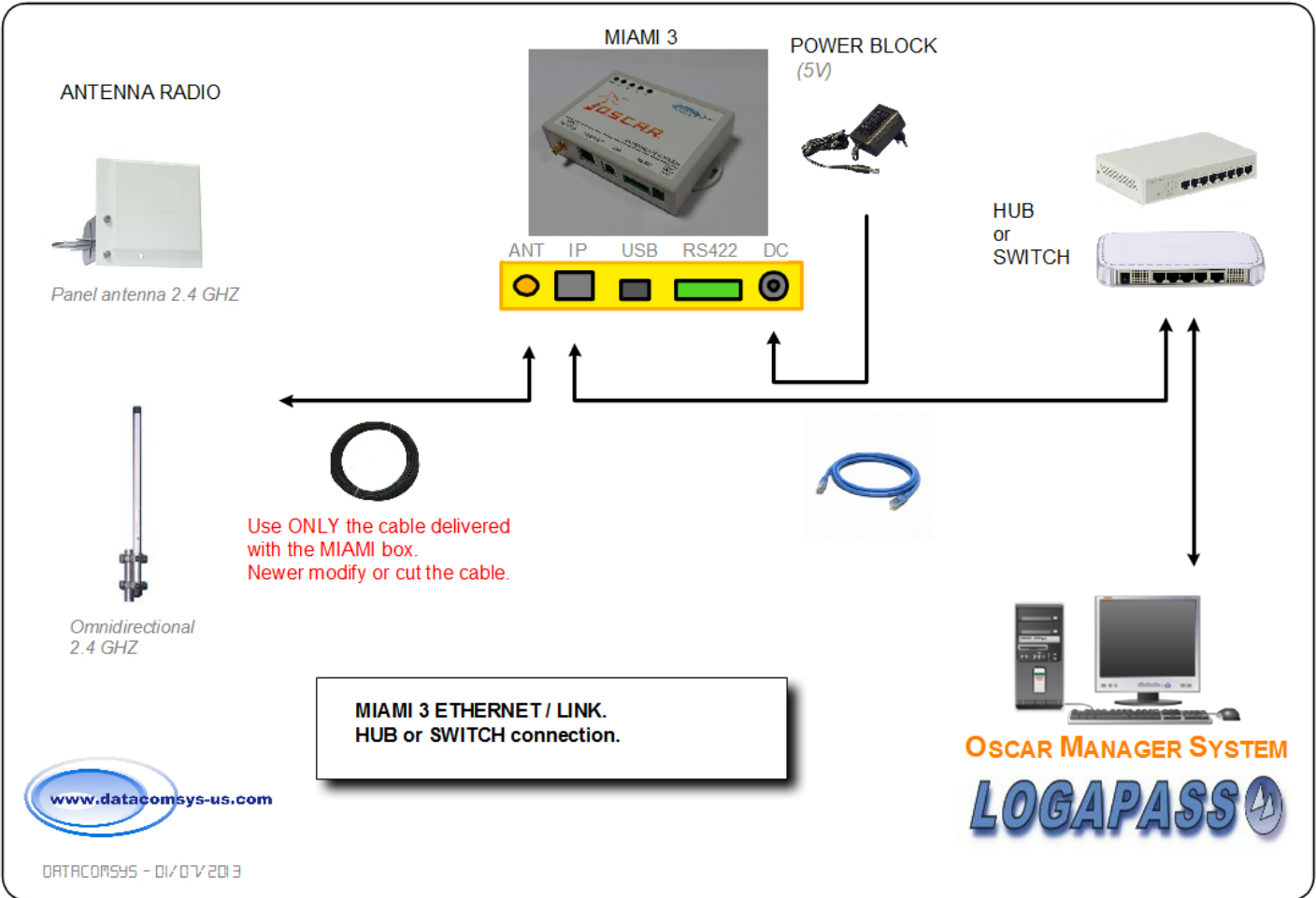
LOGAPASS

www.datacomsys.fr



DataComSys ©2013

DataComSys - 520 Av. De ST Sauveur - 34980 St Clément de Rivière - Tel: 04.67.75.02.02 www.datacomsys.fr



CONNEXION DE LA BASE RADIO MIAMI-868 EN MODE USB

Pour la liaison USB, le module MIAMI-868 utilise un chip de chez FTDI (FT230X).



Dans le cas d'une liaison USB, l'alimentation de la MIAMI se fait à travers la liaison USB. (*pas besoin de bloc alimentation externe*).
Alimentation validée par le voyant jaune.

A partir de Windows 7, la détection est automatique (via internet), le chip FT230X étant un standard du marché.

Si ce n'est pas le cas, vous pouvez télécharger la dernière version du driver FT230X à cette adresse.

<http://www.ftdichip.com/Drivers/VCP.htm>



CONNEXION DE LA BASE RADIO MIAMI-868 EN MODE IP

Pour la liaison IP, le module MIAMI-868 utilise un module intégré de chez LANTRONIX, c'est lui qui va gérer automatiquement la liaison entre le logiciel LOGAPASS et la radio.

C'est un module standard RJ45 10/100 Mbit.

Le module est déjà paramétré pour communiquer avec les modules radio et Logapass, sauf au niveau de son adresse IP, qui est "libre" au démarrage.

En fait, le module va chercher automatiquement ou via le serveur DHCP une adresse de libre.

Pour LOGAPASS, il faudra définir une adresse fixe pour chaque module. Si on laisse une adresse libre, il y a un risque d'avoir à changer d'adresse IP dans LOGAPASS à chaque modification du serveur DHCP.

C'est pourquoi il est préférable, en accord avec le service informatique du client de définir une adresse fixe pour chaque Miami.

Pour définir cette adresse il faut utiliser le logiciel DEVICE INSTALLER, (logiciel de chez Lantronix).

Vous pouvez le trouver soit sur notre site en téléchargement :

http://www.datacomsys-us.com/download/DEVICEINSTALLER_4.3.0.2.exe

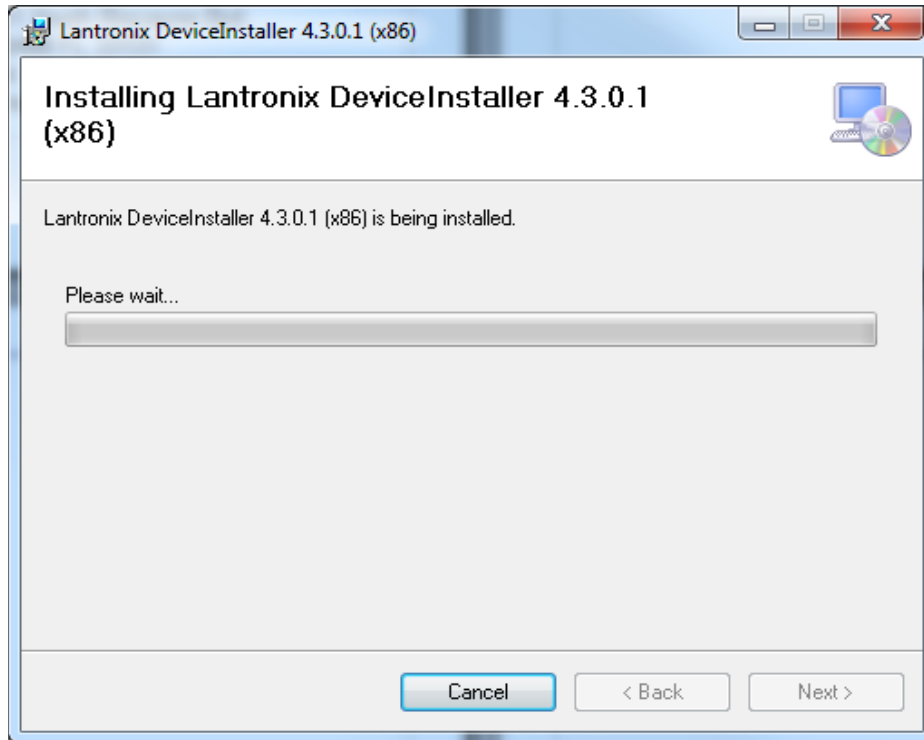
Soit sur le site de Lantronix :

<http://www.lantronix.com/device-networking/utilities-tools/device-installer.html>

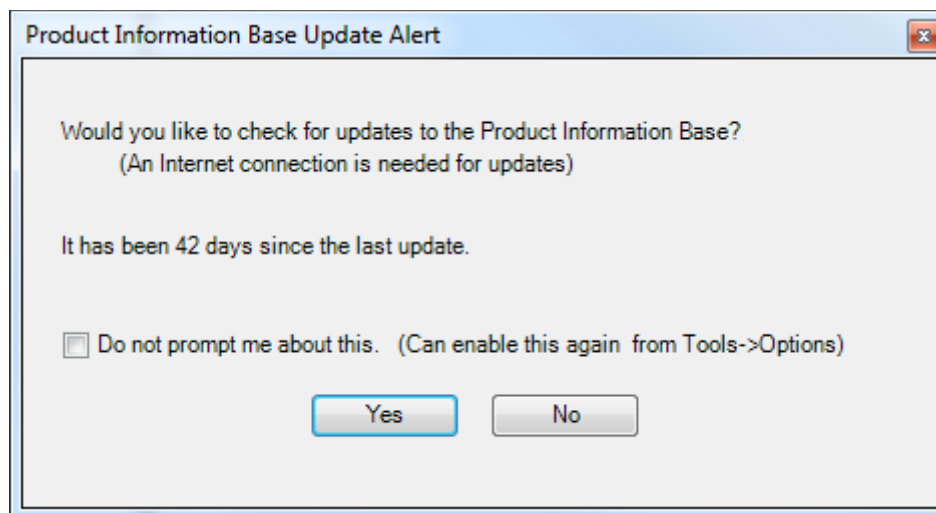
En mode IP, le module MIAMI doit être alimenté avec un bloc secteur en 5V-DC (fourni avec le module).
--

INSTALLATION ET UTILISATION DE DEVICE INSTALLER

- ➔ Télécharger le logiciel **Device Installer**.
- ➔ L'installer.



- ➔ Lancer le logiciel.

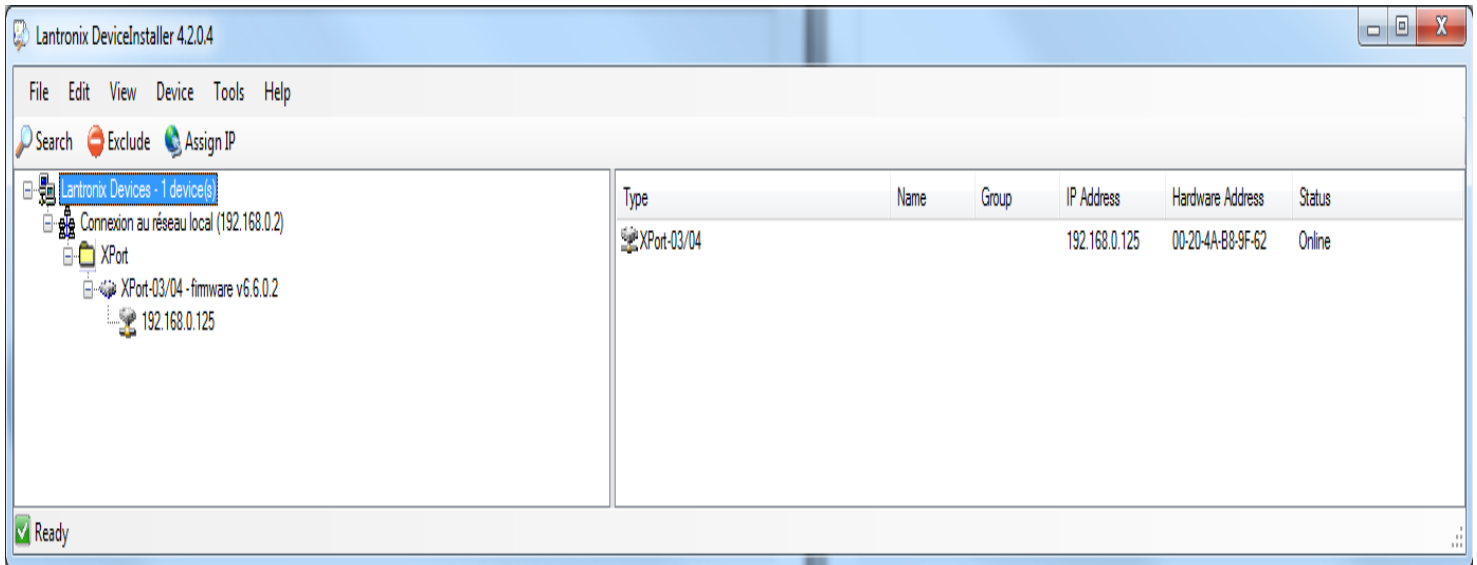


Le logiciel peut vous demander de mettre à jour sa base de données, ce n'est pas obligatoire, le module Lantronix est déjà dans la base.

Immédiatement le logiciel va rechercher des modules LANTRONIX installés sur le réseau et si il en trouve les afficher.

Ils sont identifiés sous le nom de **Xport**.

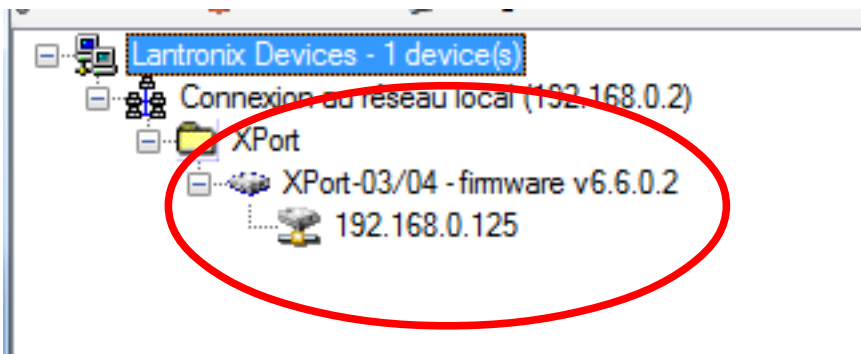
Sur l'étiquette de la MIAMI, est affiché son numéro MAC, vous pouvez ainsi comparer avec celui afficher dans le logiciel.



Le logiciel affiche le numéro de l'adresse IP actuel.

Si il est affiché en **rouge**, il se peut qu'il ne soit pas dans la même "range" que le réseau ou que le module Lantronix n'est pas trouvé d'adresse valable.

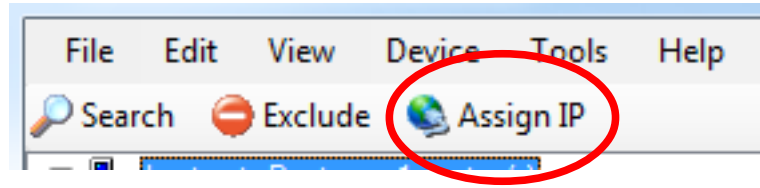
Dans ce cas, refaite un essai en coupant l'électricité de la Miami et en la rebranchant.



Faites un nouveau search pour trouver l'adresse du module.

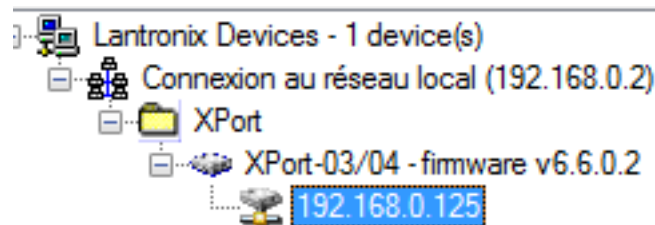


Dans tous les cas, il faudra assigner une nouvelle adresse IP.



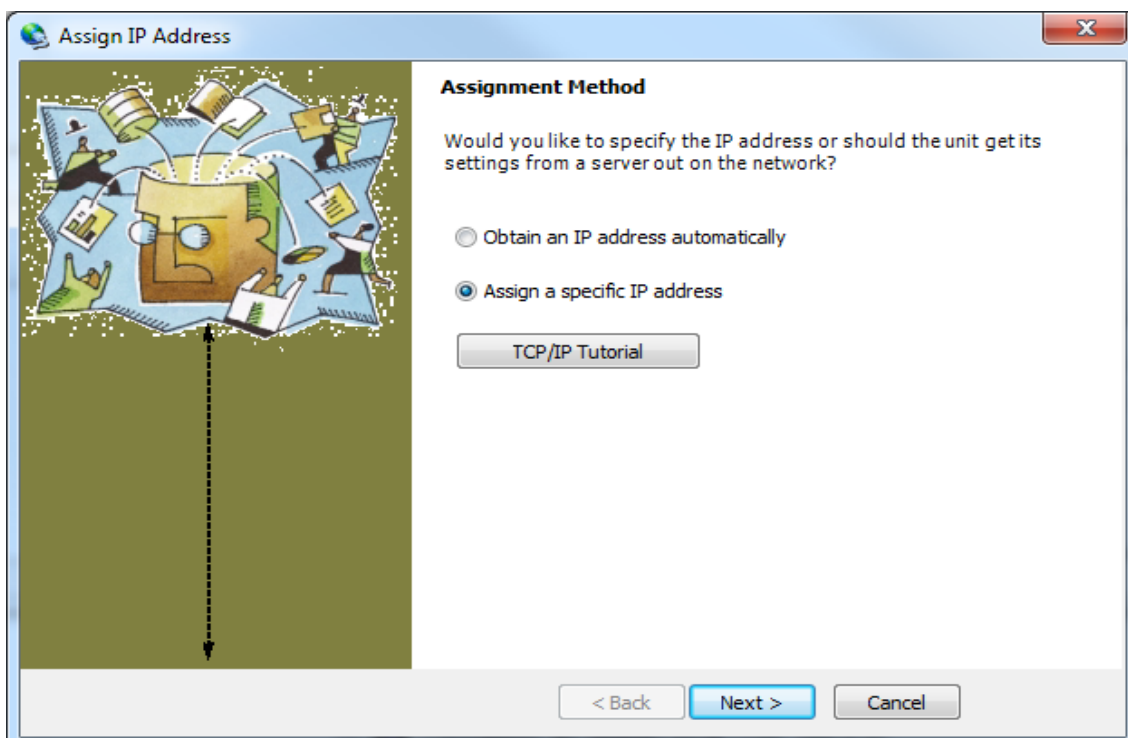
Before changing the IP address, it's necessary to verify with the IT manager which address you can choose according with the network.

Avant de changer d'adresse IP, il est impératif de vérifier avec le gestionnaire informatique, quelle adresse est disponible et réservée pour ce genre d'application.



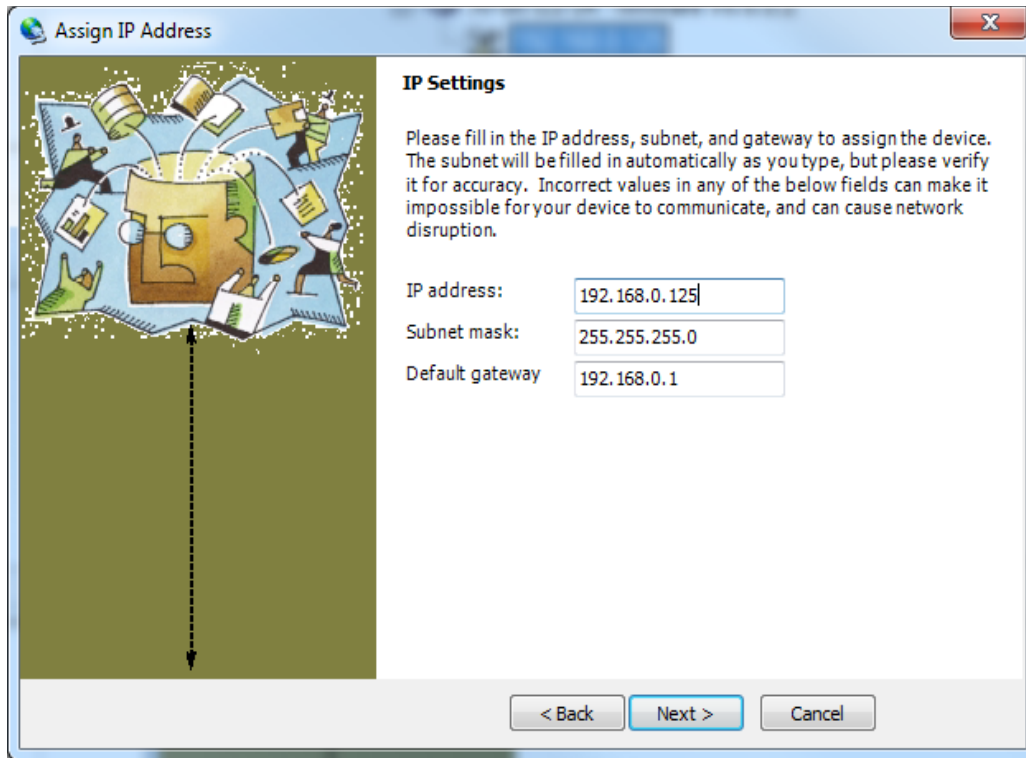
Sélectionnez l'adresse actuelle :

➔ Clic on **ASSIGN IP**



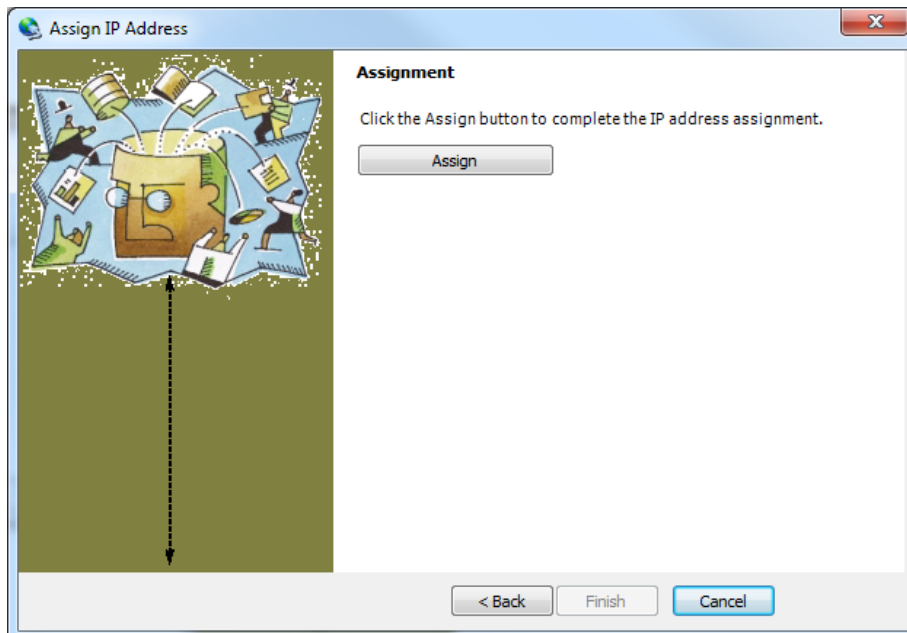
➔CLIC on **NEXT**

Pour assigner la nouvelle adresse **IP**.

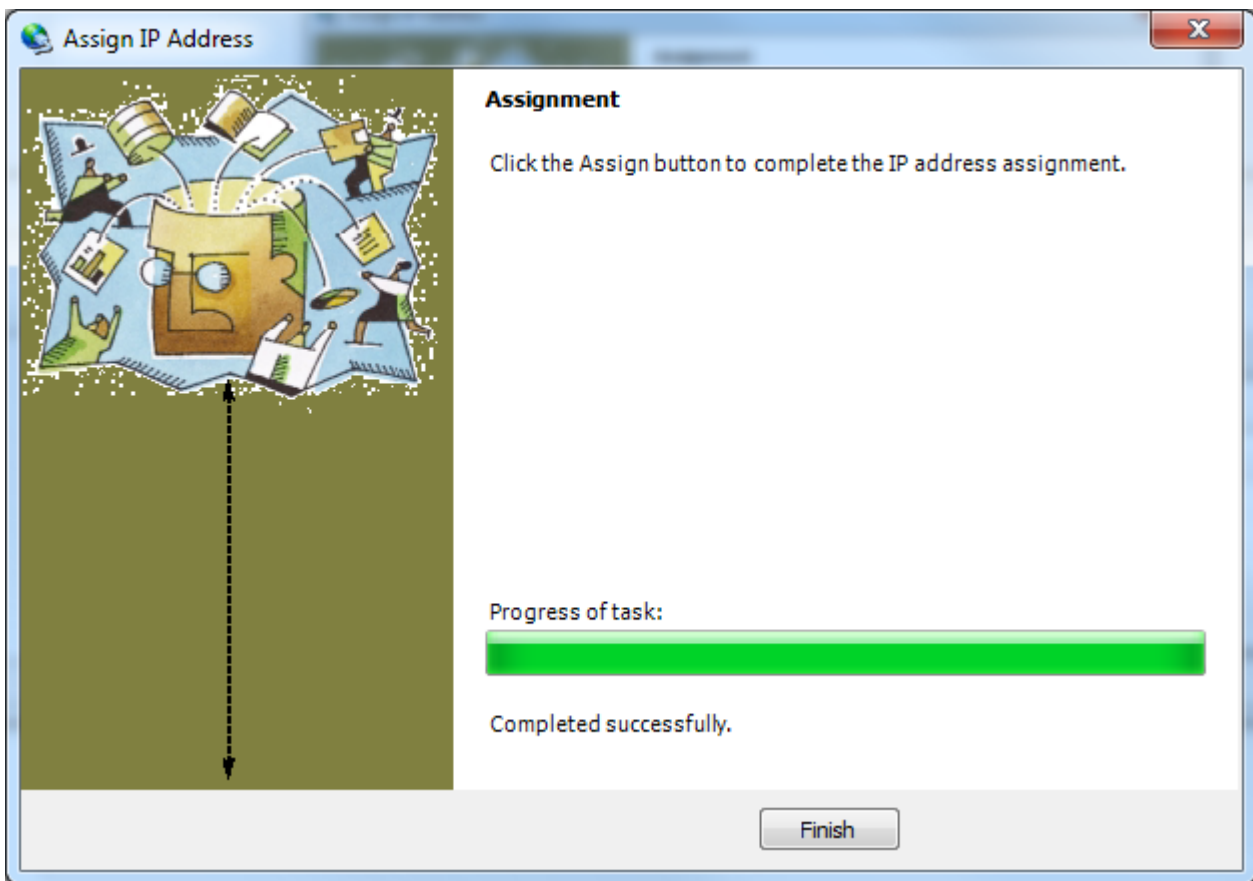


Vous pouvez assigner la nouvelle adresse.
You can change also the default gateway if you know what is it's number.

➔CLIC on **NEXT** quand c'est OK



➔CLIC on **ASSIGN**



L'ordinateur va télécharger la nouvelle adresse IP dans le module.

Maintenant, a chaque démarrage le module sera avec cette nouvelle adresse.

Il faudra rentrer cette adresse IP dans Logapass ou dans DataCoCom pour communiquer avec le module Miami.

Le numéro de port est fixe, il est 10001

CONSEILS D'UTILISATION DES CLEFS LOGAPASS

Les clefs électroniques **TLOGAPASS** sont des clefs qui vont vous permettre l'accès aux portes, pontons et sanitaires.

Elles remplacent les clefs mécaniques avec de nombreux avantages en plus.



VRAI / FAUX

- Il n'y a pas de pile dans la clef, c'est l'énergie transmise au moment du contact qui active la puce (quelques volts). (même si elle a une forme de pile).
- La durée de vie de mémoire de la clef est prévue pour 100 Ans.
- La clef est étanche et résiste parfaitement à une immersion prolongée, elle est aussi inoxydable, et le système fonctionne sous la pluie.
- La conception de la clef lui confère une résistance mécanique importante en utilisation normale (elle peut côtoyer des clefs mécaniques dans un trousseau sans problème), par contre **si on appuie très fort pour une lecture, on peut créer un enfoncement et la rendre inopérante.**
- La clef n'étant pas magnétique, on ne peut pas la démagnétiser. Elle ne craint pas les aimants, ni les champs électriques (radio, téléphone). Elle peut résister à des tensions > 1000 V – protection électromagnétique.
- Chaque clef a un numéro unique au niveau mondial ainsi qu'un codage différent par site, on ne peut donc pas croiser les clefs d'un autre utilisateur.
- Il n'y a aucune limitation au nombre de fois d'utilisation de la clef.

CONSEILS D'UTILISATION

Il faut simplement poser la clef sur le lecteur, en la faisant glisser par le bas, pour faciliter le centrage dans le support de lecture.

Il n'est pas nécessaire de faire bouger la clef, il suffit qu'elle soit en contact avec les plots de contact du centre **et du haut** (plots métalliques).

L'ouverture à lieu au maximum 1 seconde et demie après la pose de la clef. Si ce n'est pas le cas, il y a refus d'ouverture (date périmée, zone interdite...)

NE JAMAIS APPUYER TRES FORT SUR LA CLEF POUR L'ENFONCER, cela provoquera une déformation mécanique de la clef (enfoncement du centre) qui pourrait entraîner un dysfonctionnement irréversible de la clef électronique.