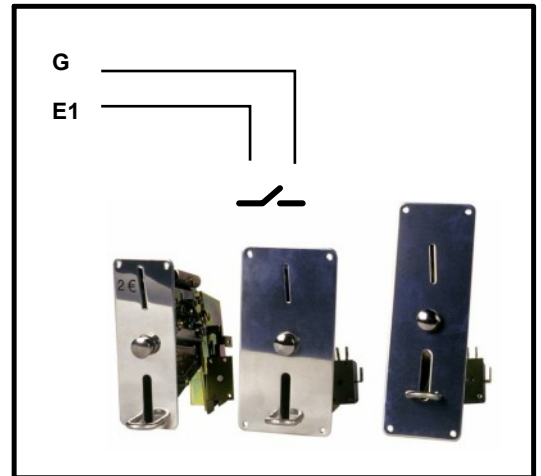
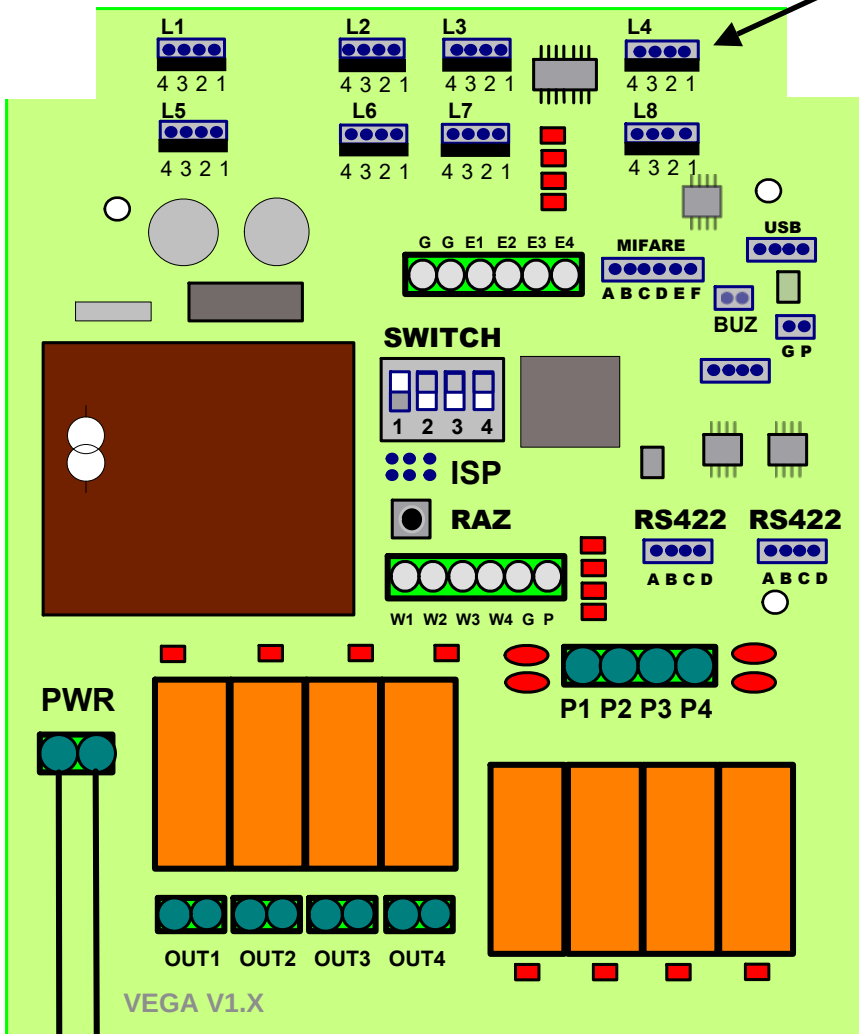
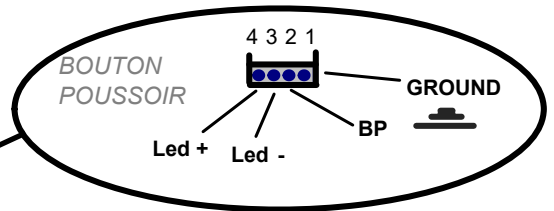


CABLAGE VEGA-MARK1 v1.1 MONNAYEUR

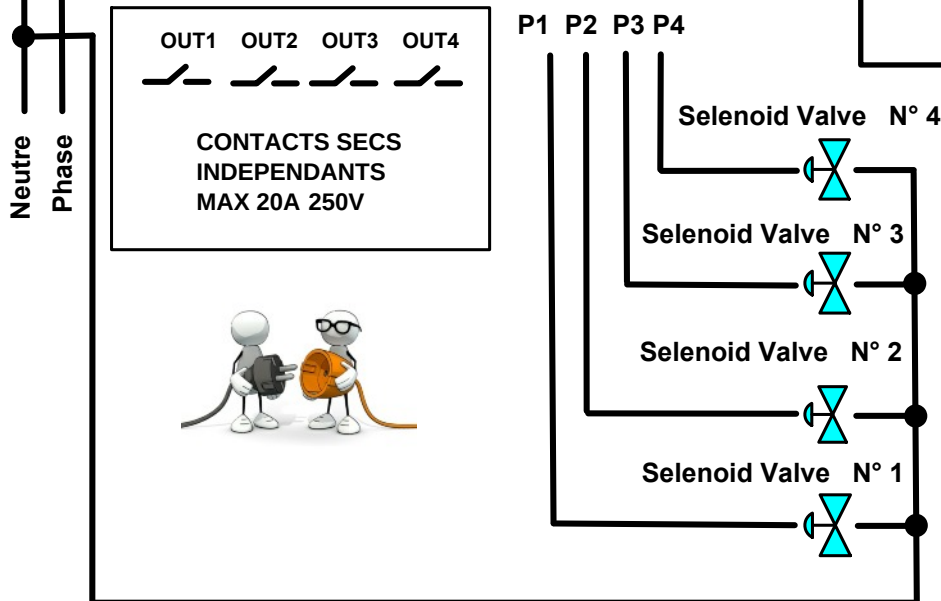


PROGRAMMATION

- P04xxx REBONDS (0-250) (50 en standard)
- P21xxxx TEMPO VOIE 1 (1-9999 secondes)
- P22xxxx TEMPO VOIE 2 (1-9999 secondes)
- P23xxxx TEMPO VOIE 3 (1-9999 secondes)
- P24xxxx TEMPO VOIE 4 (1-9999 secondes)
- P25xxxx TEMPO VOIE 5 (1-9999 secondes)
- P26xxxx TEMPO VOIE 6 (1-9999 secondes)
- P27xxxx TEMPO VOIE 7 (1-9999 secondes)
- P28xxxx TEMPO VOIE 8 (1-9999 secondes)
- RD0 RAZ DISTRIBUTION

Le monnayeur fonctionne en ajout de crédit (si le client met 2 pièces, le temps sera xxxx par 2).

Un beep de contrôle valide le multiple. (2 pièces = 2 beeps).



- SW1 / SW2 / SW3 / SW4 ON = RAZ USINE - INIT
- SW3 ON (only) = MARCHE FORCEE
- SW4 ON = Direct Communication Mode (OFF for BUS application)



CABLAGE VEGA MARK 1 / MONNAYEUR / +8 BP			
1.1	DataComSys	02/06/15	PL