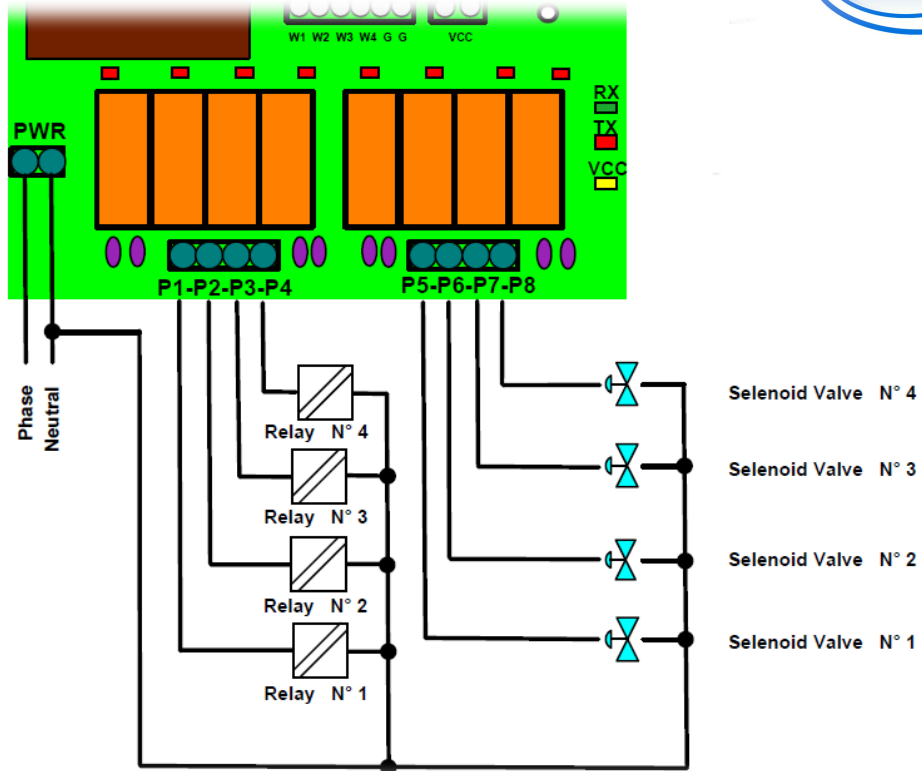
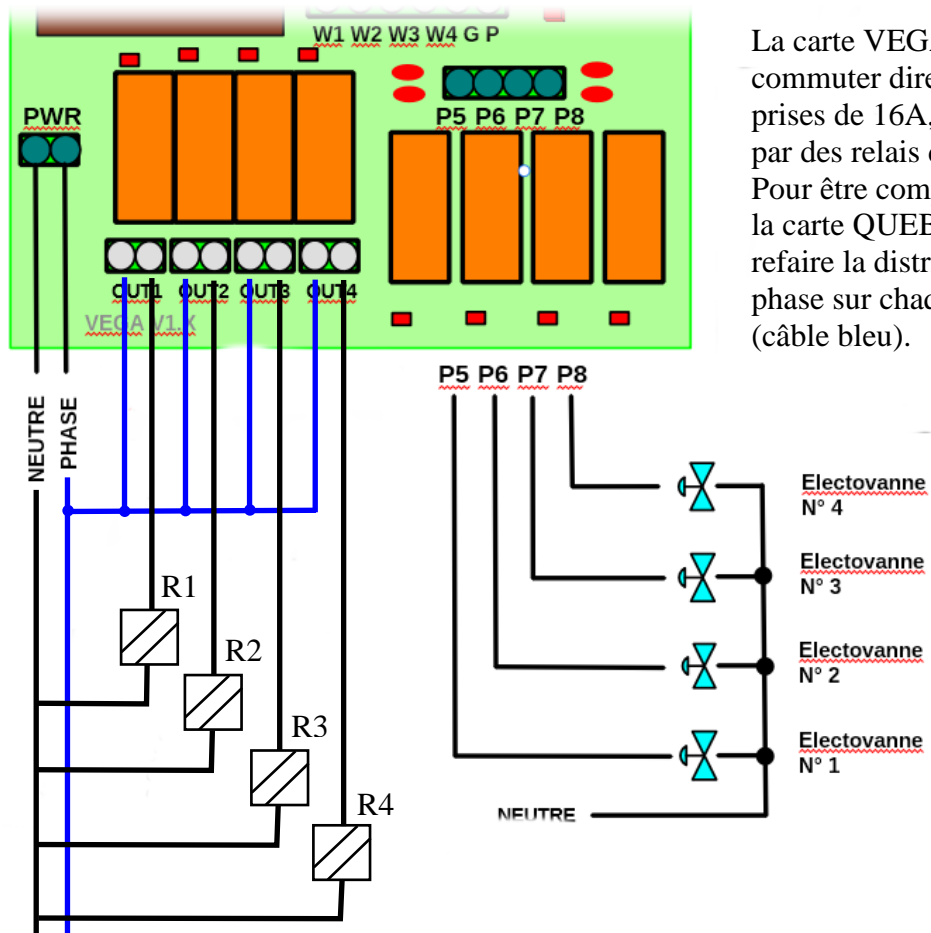


QUEBAT



VEGA



La carte VEGA permet de commuter directement 4 prises de 16A, sans passer par des relays de puissance. Pour être compatible avec la carte QUEBAT il faut refaire la distribution de la phase sur chaque prise (câble bleu).



CABLAGE VEGA / QUEBAT			
1.0	DataComSys	02/03/17	PL