

## REPLACEMENT D'UNE CARTE QUEBAT3 PAR UNE QUEBAT4 (VNF)

Les premières installations (2005) de gestion de bornes d'énergies pour les VNF, étaient équipées de cartes électroniques **QUEBAT 3**, qui pouvaient piloter uniquement **4** voies (eau ou électricité).

C'est la position du switch N°2 qui permettait de définir si c'est une carte de gestion d'eau ou d'électricité.

La version **QUEBAT 4** permet de gérer 8 voies (4 électricité – 4 eau), les 4 premières étant dédiées pour la gestion de l'électricité, les 4 suivantes pour l'eau.

Les connecteurs sont compatibles broche à broche pour l'alimentation électrique (passage de 3 à 2 broches) et la commande des électrovannes. (exactement le même connecteur).

Seul le connecteur d'entrée comptage est légèrement différent (ancien modèle à vis, nouveau modèle débrochable), mais avec le même nombre de points.



Ci-joint le plan de câblage Q3 et Q4

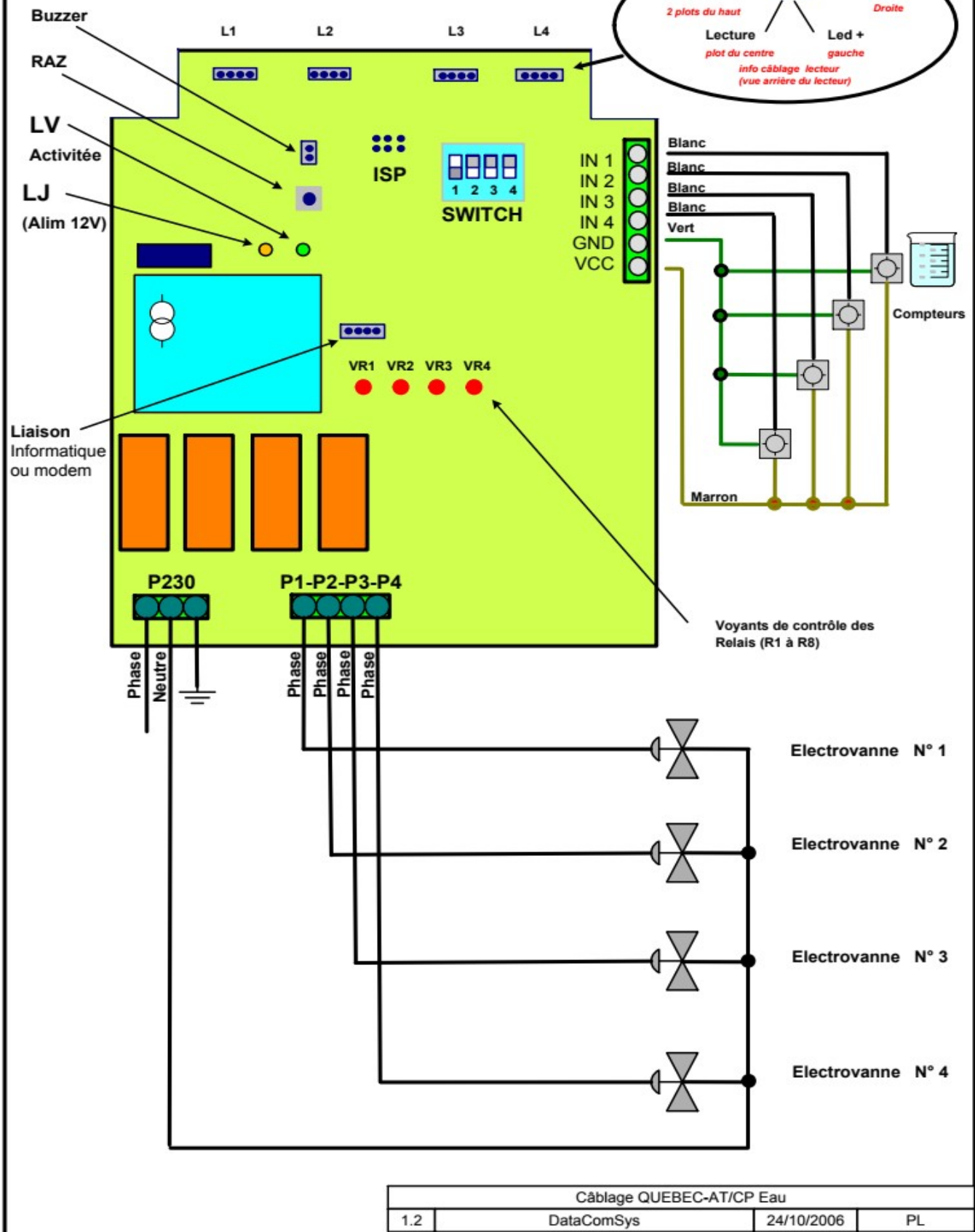
### Tableau de câblage Q3 → Q4

	QUEBAT 3	QUEBAT 4	REMARQUE
Alimentation 230v	P230	PWR	3 broches → 2 broches
LECTEURS IBUTTON	L1-L2-L3-L4	L5-L6-L7-L8	Décalé de 4 voies, même câblage.
ENTRÉE COMPTAGE	VCC-GND-I4-I3-I2-I1	VCC-GND-W4-W3-W2-W1	Ix → Wx
SORTIE PUISSANCE	P1-P2-P3-P4	P5-P6-P7-P8	Décalé de 4 voies, même câblage

La carte QUEBAT4 est livrée programmée et configurée pour les VNF avec le diviseur d'eau paramétré à 250.

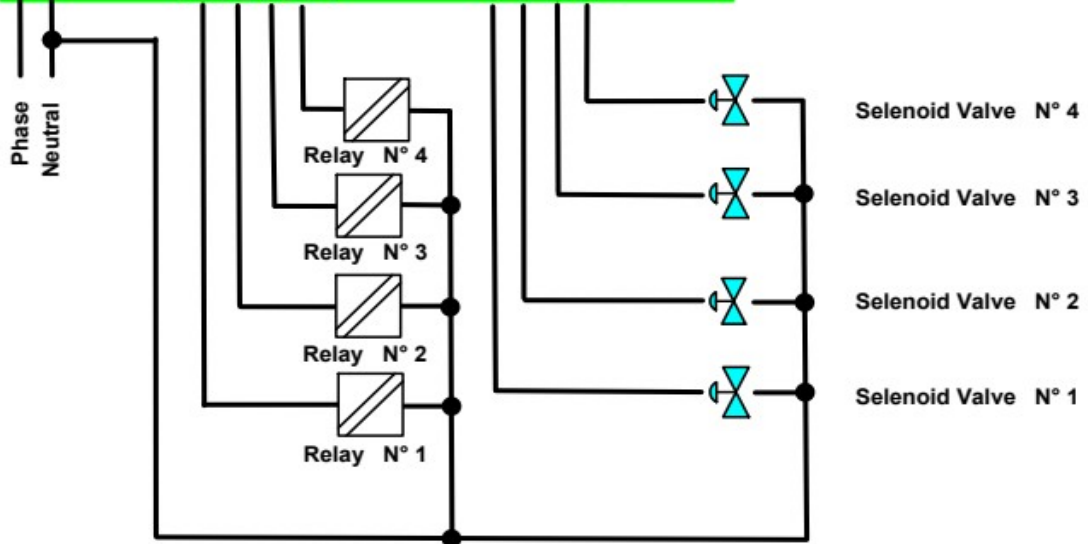
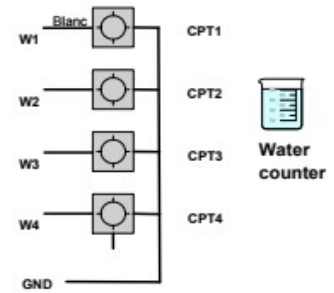
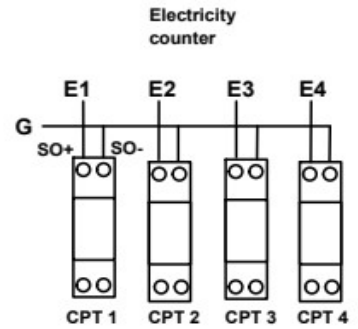
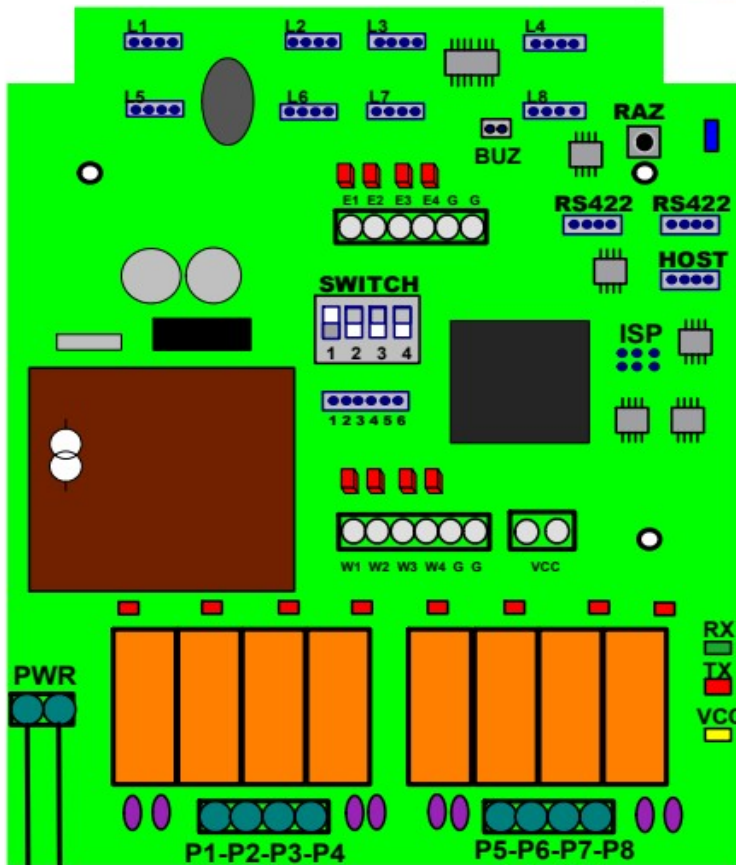
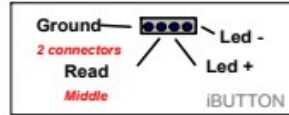
Une fois en place, vérifiez le montage à l'aide d'une clef technique (ou une clef avec du crédit) en contrôlant le scintillement des voyants de contrôle comptage eau pour chaque voie.

# Montage QUEBEC-AT en Compteurs d'eau (G2)



# Wiring QUEBAT4 Electricity and Water Counting + Ibutton Reader

- L1= Reader 1
- L2= Reader 2
- L3= Reader 3
- L4= Reader 4
- L5= Reader 5
- L6= Reader 6
- L7= Reader 7
- L8= Reader 8



SW1 / SW2 / SW3 / SW4 sur ON = Mode AUTO-TEST et forced mode  
 SW3 sur ON (only) = Forced ON mode  
 SW1 sur ON = Direct Communication Mode



Câblage QUEBAT4 /CP Eau et Electricité / Badge STID / IButton			
1.0	DataComSys	10/10/2010	PL