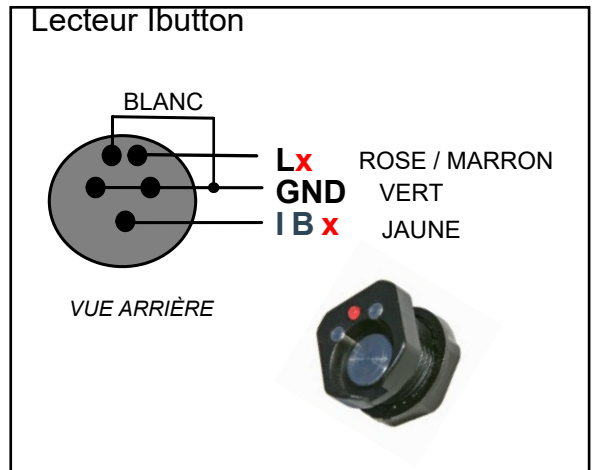
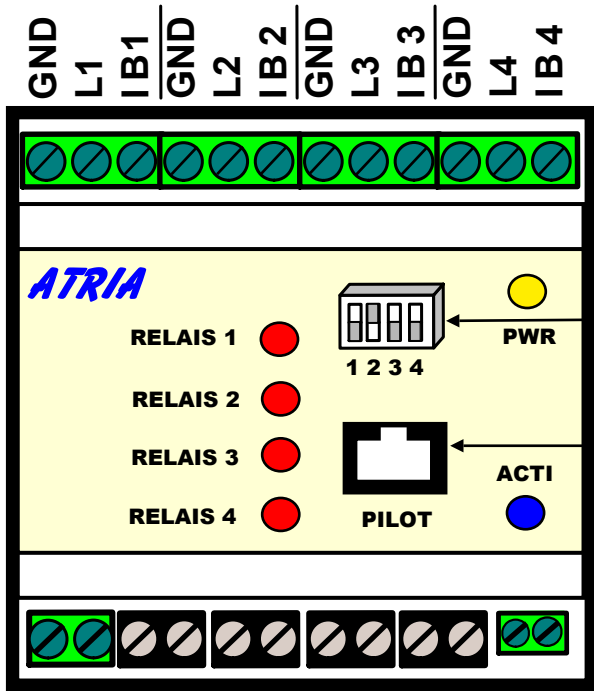
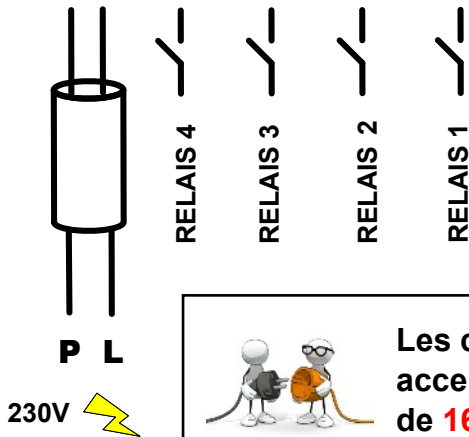


# Câblage ATRIA MK1



- Voyant Bleu d'activité
- Voyant Jaune power ON
- Voyant RELAIS ON



Les contacts secs de chaque relais acceptent une puissance maximum de **16A** sous **250V AC** (Permanent).

- ### RÈGLES IMPÉRATIVES DE MONTAGE
- Fixation sur RAIL DIN
  - Capacité des borniers lecteurs Ibutton: 0,75 mm<sup>2</sup>
  - Longueur câble maximum pour les lecteurs Ibutton : 1,50 m
  - Alimentation électrique: Câble souple 1,5 mm<sup>2</sup> Max.
  - Capacité des bornes de puissance: 2,5 mm<sup>2</sup>



Ce schéma est la propriété de DataComSys et ne peut être copié, transmis ou utilisé sans l'accord de DataComSys. Sous réserve de modifications ou d'erreurs.

<b>Descriptif:</b> ATRIA-MK1
ATRIA - CÂBLAGE GÉNÉRAL
<b>Date / Version :</b> 03 / 06 / 20 v1.2