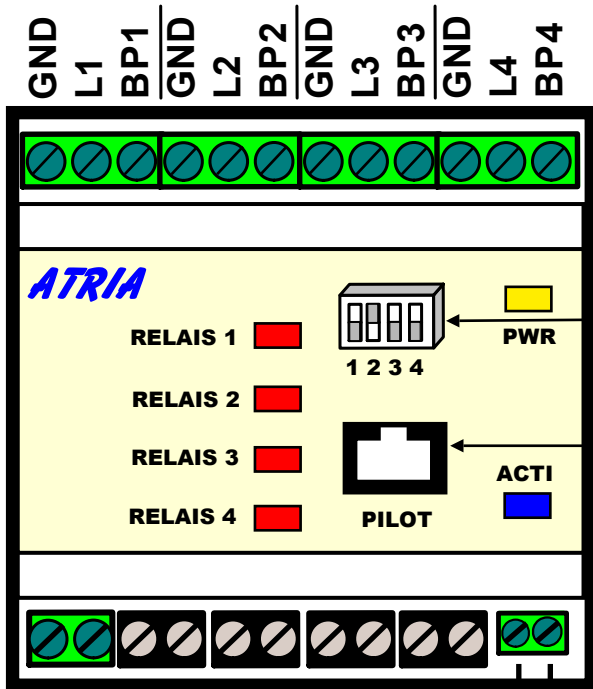
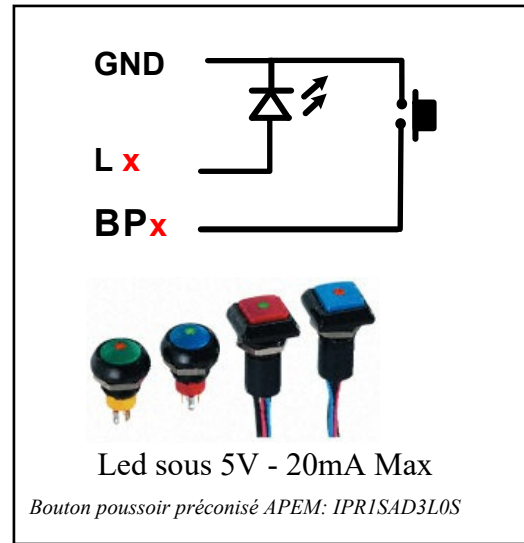


Câblage ATRIA MINUTERIE / MONNAYEUR



Bouton Poussoir



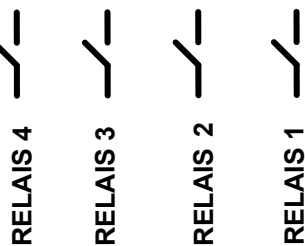
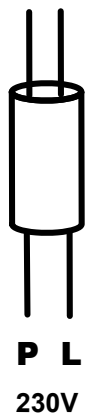
Switch

Voyant Bleu d'activité

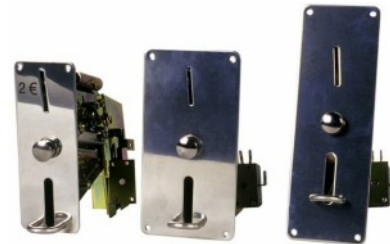
Voyant Jaune power ON

Prise PILOT

Voyant RELAIS ON



Contact Monnaieur



Les contacts secs de chaque relais acceptent une puissance maximum de **16A** sous **250V AC** (Permanent).

RÈGLES IMPÉRATIVES DE MONTAGE

- Fixation sur RAIL DIN
- Capacité des bornes Boutons poussoirs ou Monnaieur: 0,75 mm²
- Longueur câble maximum pour les boutons poussoirs ou le monnaieur: 1,50 m
- Alimentation électrique: Câble souple 1,5 mm² Max.
- Capacité des bornes de puissance: 2,5 mm²

Manuel d'utilisation de l'ATRIA disponible sur le net:

www.datacomsys.fr / espace client / ID: DATADOC / MDP: #CLIDATADOC / ATRIA



Ce schéma est la propriété de DataComSys et ne peut être copié, transmis ou utilisé sans l'accord de DataComSys. Sous réserve de modifications ou d'erreurs.

Descriptif: ATRIA

ATRIA - CÂBLAGE GÉNÉRAL

Date / Version : 16/10/20 v1.3